

www.wackergroup.com

0154569dk	003
0403	

Pladevibrator

VP 1340A

VP 1340AW

VP 1550A

VP 1550AW

BRUGERVEJLEDNING



0 1 5 4 5 6 9 D K

1. Forord	3
2. Sikkerhedsoplysninger	4
2.1 Forskrifter vedrørende gnistfangere	4
2.2 Driftssikkerhed	5
2.3 Operatørsikkerhed ved brug af forbrændingsmotorer	6
2.4 Servicesikkerhed	7
2.5 Mærkatplacering	8
2.6 Advarsels- og informationsetiketter	9
3. Teknisk data	11
3.1 Motor data	11
3.2 Plade data	12
3.3 Støj- og vibrationsspecifikationer	12
3.4 Dimensioner	13
4. Betjening	14
4.1 Anbefalet brændstof	14
4.2 Anvendelse	14
4.3 Før opstart	14
4.4 Start	15
4.5 Stop	15
4.6 Betjening	16

5.	Vedligeholdelse	17
5.1	Regelmæssig vedligeholdelsesplan	17
5.2	Tændrør	18
5.3	Luftfilter	19
5.4	Motorolie	20
5.5	Instilling af motoromdrejningstal	20
5.6	Karburatorjustering	21
5.7	Rengøring af opsamlingsbeholderen	21
5.8	Drivrem	22
5.9	Vibratorsmøring	23
5.10	Rengøring af pladen	23
5.11	Løftning af maskinen	24
5.12	Transport af maskinen	25
5.13	Opbevaring	25
5.14	Fejlfinding	26

1. Forord

I denne håndbog finder du betjenings- og vedligeholdelsesoplysninger til den aktuelle Wacker-model. Læs sikkerhedsforskrifterne i håndbogen grundigt for at modvirke risikoen for personskade.

Opbevar håndbogen eller en kopi af den sammen med maskinen. Kontakt Wacker Corporation, hvis håndbogen bliver væk, eller hvis du har brug for et ekstra eksemplar. Denne maskine er udviklet med tanke på brugerens sikkerhed. Den kan dog udgøre en sikkerhedsrisiko, hvis den ikke betjenes eller vedligeholdes korrekt. Følg betjeningsinstruktionerne nøje! Kontakt Wacker Corporation, hvis du har spørgsmål vedrørende maskinens betjening eller vedligeholdelse.

Oplysningerne i denne håndbog er baseret på de maskiner, der var i produktion på udgivelsestidspunktet. Wacker Corporation forbeholder sig retten til at ændre oplysningerne uden varsel.

Alle rettigheder, specielt kopierings- og distributionsrettigheder, forbeholdes.

Copyright 2003 Wacker Corporation.

Ingen del af denne udgivelse må gengives i nogen form eller på nogen måde, hverken elektronisk eller mekanisk, herunder fotokopieres, uden udtrykkelig skriftlig tilladelse fra Wacker Corporation.

Enhver form for gengivelse eller distribution, som ikke er godkendt af Wacker Corporation, udgør en krænkelse af gældende ophavsret og vil medføre retsforfølgelse. Vi forbeholder os retten til, uden varsel, at foretage tekniske ændringer, der har til formål at forbedre vores maskiner eller deres sikkerhedsstandard.

2. Sikkerhedsoplysninger

Denne håndbog indeholder anmærkninger om FARE, ADVARSEL, OBS og BEMÆRK, som skal følges for at reducere mulighederne for personskade, beskadigelse af udstyr eller fejlfunktion.



Dette er symbolet for advarsel. Det anvendes for at henlede din opmærksomhed på mulige farer for personskade. Følg alle sikkerhedsmeddelelser som følger efter dette symbol for at undgå eventuel skade eller dødsfald.



FARE

FARE gør opmærksom på en overhængende farlig situation, som, hvis den ikke undgås, vil medføre dødsfald eller alvorlig personskade.



ADVARSEL

ADVARSEL gør opmærksom på en overhængende farlig situation, som, hvis den ikke undgås, kan medføre dødsfald eller alvorlig personskade.



OBS

OBS gør opmærksom på en overhængende farlig situation, som, hvis den ikke undgås, kan medføre mindre eller middelsvære personskader.

OBS: Bruges uden advarselssymbolet. OBS gør opmærksom på en potentielt farlig situation, som, hvis den ikke undgås, kan medføre skade på udstyr

Bemærk: Indeholder yderligere oplysninger, som er vigtige for en fremgangsmåde.

2.1 Forskrifter vedrørende gnistfangere

Bekendtgørelse: Lokale autoriteter kræver i visse områder, at gnistfangere bruges på interne forbrændingsmotorer. En gnistfanger er en anordning, som er konstrueret til at forhindre eventuel udstødning af gnister eller flammer fra motorudstødningen. Gnistfangere er ofte påkrævede ved betjening af driftsudstyr i skovområder for at nedsætte risikoen for brand. Henvend dig til motorleverandøren eller de lokale myndigheder, for at sikre dig, at du overholder de lokale regulativer vedrørende gnistfangere.

2.2 Driftssikkerhed



ADVARSEL

For sikkert at kunne betjene maskinen, skal du være fortrolig med maskinen og være korrekt uddannet! Maskiner, som ikke betjenes korrekt eller af personale, der ikke er uddannet, kan være farlige! Læs betjeningsvejledningen og gør dig selv fortrolig med, hvor alle instrumenter og kontroludstyr er anbragt, og hvordan de skal betjenes. Ikke uddannede brugere skal instrueres af nogen, der er fortrolig med maskinen, før de får lov til at arbejde med maskinen.

- 2.2.1 Tillad ALDRIG nogen at betjene dette udstyr uden korrekt træning. Folk, der betjener dette udstyr, skal være kendt med de risici og farer, der er forbundet med det.
- 2.2.2 Rør ALDRIG ved en varm lydpotte, varme motorcylindre eller køleribber. Dette medfører forbrændinger.
- 2.2.3 Brug ALDRIG ekstraudstyr eller tilbehør, som ikke er anbefalet af Wacker. Det kan føre til beskadigelse af udstyret og/eller personskade.
- 2.2.4 Betjen ALDRIG maskinen uden remskærm. En blottet drevrem og remskiver kan skabe potentielt farlige situationer, som kan forårsage alvorlig personskade.
- 2.2.5 Forlad ALDRIG en maskine, der er i gang og uden opsyn.
- 2.2.6 Vær ALTID sikker på, at operatøren er bekendt med korrekte sikkerhedsforanstaltninger og betjeningsteknikker inden maskinen bruges.
- 2.2.7 Gå ALTID med beskyttelsestøj, når udstyret betjenes.
- 2.2.8 Beskyttelses- eller sikkerhedsbriller vil f.eks. beskytte øjnene mod skade forårsaget af flyvende masser.
- 2.2.9 Luk ALTID brændstofhanen på motorer, der er udstyret med en sådan, når maskinen ikke er i drift.
- 2.2.10 Opbevar ALTID udstyret korrekt, når det ikke bruges. Udstyret skal opbevares på et rent, tørt sted utilgængeligt for børn.
- 2.2.11 Betjen ALTID maskinen med alle sikkerhedsanordninger og skærme på plads og i god driftstilstand.
- 2.2.12 Læs, forstå og følg ALTID bestemmelserne i betjeningsvejledningen inden maskinen forsøges betjent.

2.3 Operatørsikkerhed ved brug af forbrændingsmotorer



Forbrændingsmotorer frembyder speciel risiko under drift og brændstofpåfyldning! Undlades det at følge nedenstående sikkerhedsbestemmelser kan det medføre alvorlige skader eller død.

- 2.3.1 Kør IKKE maskinen indendørs eller i et indelukket område, såsom en dyb grøft, medmindre der tilføres tilstrækkelig ventilation gennem udstyr såsom udstødningsblæsere eller slanger. Udstødningsgas fra motoren indeholder giftig kulmonoxidgas. Udsættelse for kulmonoxid kan føre til bevidstløshed og muligvis dødsfald.
- 2.3.2 Ryg IKKE , mens maskinen er i brug.
- 2.3.3 Ryg IKKE ved påfyldning af brændstof.
- 2.3.4 Påfyld IKKE brændstof på en varm eller kørende motor.
- 2.3.5 Påfyld IKKE brændstof på eller i nærheden af åben ild.
- 2.3.6 Spild IKKE brændstof ved påfyldningen.
- 2.3.7 Brug IKKE maskinen i nærheden af åben ild.
- 2.3.8 Man bør ALTID fylde brændstof på i godt ventilerede omgivelser.
- 2.3.9 Skru ALTID brændstofdækslet på efter brændstofpåfyldning.
- 2.3.10 Kontroller ALTID brændstofslange, tankdækslets placering og om tanken er utæt eller om der er tegn på revner. Der må ikke arbejdes med maskiner, der er behæftet med sådanne skader.

2.4 Servicesikkerhed

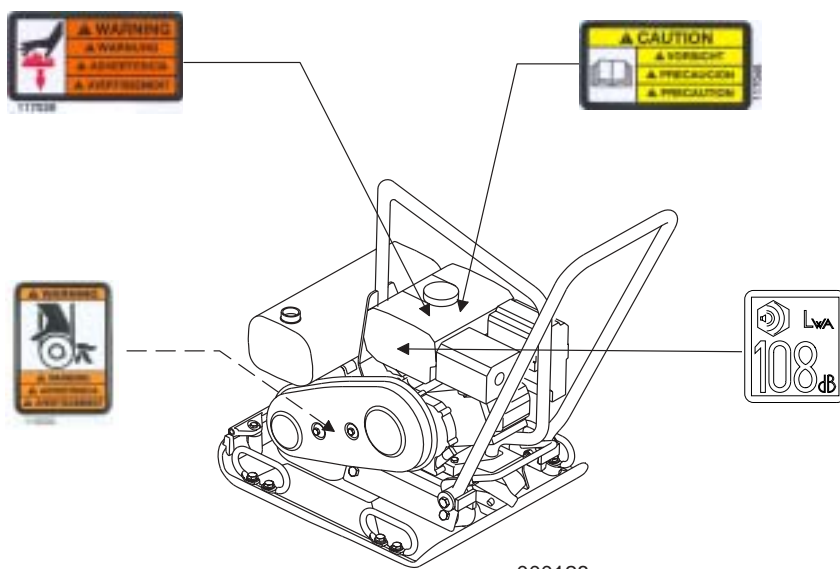
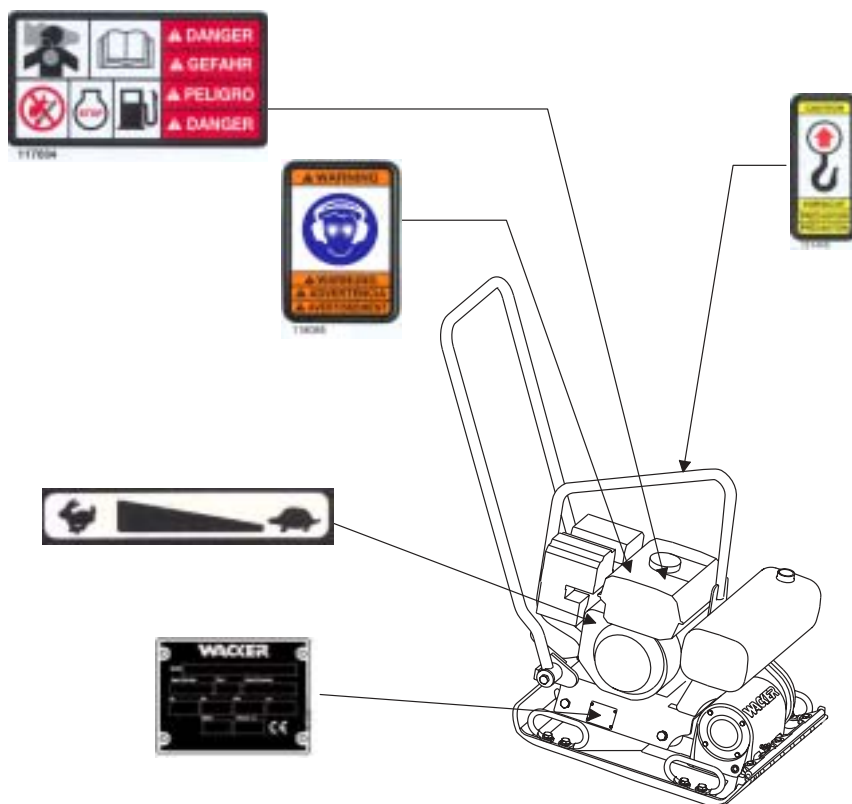


ADVARSEL

Dårligt vedligeholdt udstyr kan være en sikkerhedsrisiko! For at sikre, at udstyret arbejder sikkert og korrekt i lang tid, er det nødvendigt at foretage regelmæssig vedligeholdelse og lejlighedsvis reparationer.





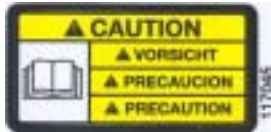

- 2.4.1 Forsøg IKKE at gøre maskinen ren eller efterse den, mens den kører. Roterende dele kan forårsage alvorlig personskade.
- 2.4.2 Tørn IKKE en oversvømmet motor rundt med tændrøret fjernet på benzindrevne motorer. Brændstof i cylinderen vil sprøjte ud af tændrørsåbningen.
- 2.4.3 Test IKKE for gnister på benzindrevne motorer, hvis motoren er druknet eller der lugter af benzin. En tilfældig gnist kan antænde dampe.
- 2.4.4 Brug IKKE benzin eller andre brændstoftyper eller brandbare opløsninger til at rengøre af dele, især i indelukkede områder. Brændstofdampe og dampe fra opløsninger kan være eksplosionsfarlige.
- 2.4.5 Hold ALTID området omkring lydpotte fri for debris som blade, papir, karton osv. En varm lydpotte kan antænde det og starte en brand.
- 2.4.6 Udskift ALTID slidte eller beskadigede komponenter med reservedele, som er konstrueret og anbefalet af Wacker.
- 2.4.7 Frakobl ALTID tændrøret på maskiner, som er udstyret med benzinmotorer, inden eftersyn for at undgå utilsigtet opstart.
- 2.4.8 Hold ALTID maskinen ren og mærkaterne læselige. Udskift alle manglende mærkater, samt markater, som er vanskelige at læse. Mærkater giver vigtig driftsinstruktioner og advarer om farer og risici.





2.5 Mærkatplacering



2.6 Advarsels- og informationsetiketter

Denne Wacker-maskine bruger internationale billedmærkater, hvor det er nødvendigt. Disse mærkater er beskrevet nedenfor:

Mærkat	Betydning
	WAARSCHUWING! Draag altijd gehoor- en oogbeschermers wanneer u deze machine bedient.
	ADVARSEL! Varm overflade.
	Garanteret lydstyrkeniveau i dB(A).
	ADVARSEL! Hånden kan kvæstes i kilerem. Montér altid remskærm.
	OBS! Læs den medfølgende brugervejledning, før maskinen tages i brug. I modsat fald er der risiko for, at du selv eller andre kan blive kvæstet.
	OBS! Løftepunkt.

Mærkat	Betydning
	<p>Luftsspjældsarm: Skildpadde = tomgang eller Langsomt Kanin = Fuld fart eller Hurtigt</p>
 <p>117034</p>	<p>FARE! Fare for kulilteforgiftning. Las brugervejledningen for instruktioner. Ingen gnister, flammer eller brændende genstande i nærheden af maskinen. Inden påfyldning af brændstof stop maskinen.</p>
	<p>Et fabrikksskilt med modelnummer, artikelnummer, revisions- og serienummer er anbragt på hver enhed. Nedskriv venligst informationen på dette skilt, så den er tilgængelig, hvis fabrikksskiltet skulle mistes eller blive beskadiget. Ved bestilling af reservedele eller anmodning om vedligeholdelsesinformation vil du altid blive bedt om at specificere enhedens model, artikelnummer, revisionsnummer og serienummer.</p>
	<p>Denne maskine er med en eller flere godkendelser registreret som følger.</p>

3. Teknisk data

3.1 Motor data

	VP 1340A/AW 0009031 0009032	VP 1550A/AW 0009027 0009028
Motor		
Motorfabrikant	Honda	
Motortype	GX 160 K1 QX2	
Nominel ydelse	kW (Hp)	4,1 (5,5)
Tændrør	type	NGK BPR 6ES
Elektrodemellemrum	mm (tommer)	0,7-0,8 (0,028–0,031)
Motorhastighed- fuld last	o/min	3600 ± 100
Motorhastighed - tom-gang	o/min	1600 ± 100
Luftfilter	type	Dobbeltelement
Motorsmøring	olietype- servicek- lasse	SAE 10W30 SG eller SF
Motorolieindhold	ml (oz.)	600 (20)
Brændstof	type	Almindelig blyfri benzin
Tankindhold	l (qt.)	3,7 (3,9)
Ventilspillerum (kold)		
Indgang:	mm	0,15 (0,006)
Udgang:	(tommer)	0,20 (0,008)

3.2 Plade data

		VP 1340A/AW 0009031 0009032	VP 1550A/AW 0009027 0009028
Plade			
Vægt	kg (ameri- kanske pund)	VP 1340A: 74 (163) VP 1340AW: 76 (168)	VP 1550A: 83 (184) VP 1550AW: 86 (190)
Vandtankindhold	l (qts.)	3,8 (4,0)	7,6 (8,0)
Vibratorhastighed	o/rem	5800 ± 100	
Vibratorsmøring	ml (oz.)	240 (8) Væske til automatgear Dextron III / Mercon eller lignende.	
Mål	mm (tommer)	588 (23) x 400 (16) x 886 (35)	588 (23) x 500 (20) x 886 (35)

3.3 Støj- og vibrationsspecifikationer

Den påkrævede lydspecifikation, Paragraf 1.7.4.f af 89/392/EEC Maskineriforskrift, er:

- Garanteret lydstyrkeniveau (L_{WA}):
VP1340A/AW = 108 dB(A), VP1550A/AW = 108 dB(A).
- støjtryksniveauet ved operatørpladsen (L_{pA}):
VP1340A/AW = 95 dB(A), VP1550A/AW = 96 dB(A).

Disse støjværdier blev fastlagt i henhold til ISO 3744 for støjeffektniveauet (L_{WA}) og ISO 6081 for støjtryksniveauet (L_{pA}) ved operatørpladsen.

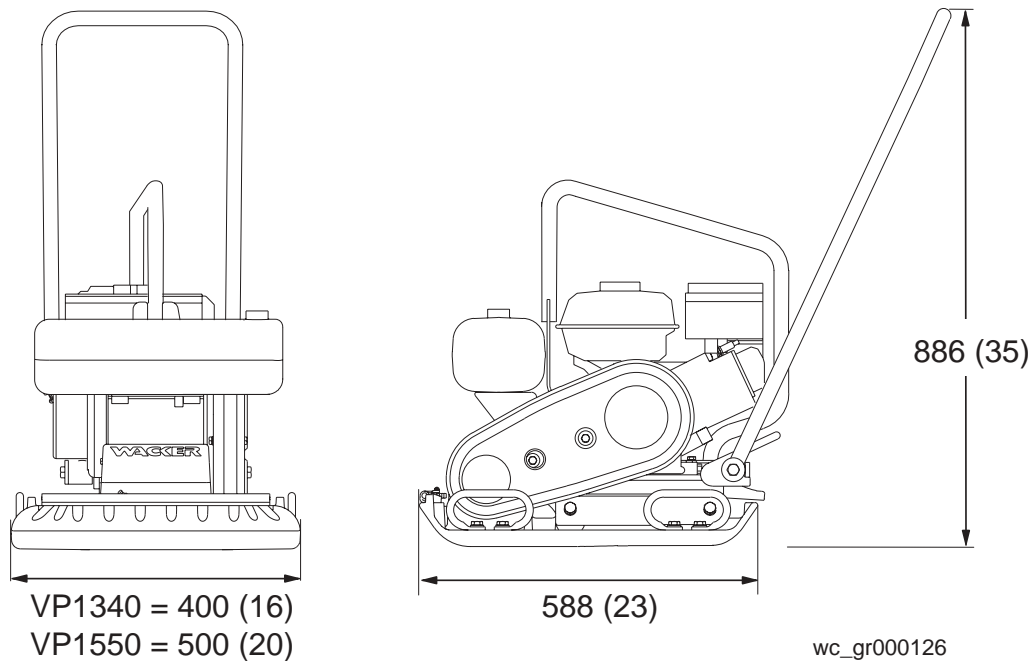
Den effektive tyngdeaccelerationsværdi, fastlagt i henhold til ISO 8662, Del 1, er:

VP1340A/AW = 7,70 m/s², VP1550A/AW = 8,20 m/s².

Støj- og vibrationsspecifikationerne blev opnået, mens enheden blev anvendt på knust grus ved nominel motorhastighed.

3.4 Dimensioner

mm (tommer)



4. Betjening

4.1 Anbefalet brændstof

Motoren kræver almindelig blyfri benzin. Brug kun friskt, rent brændstof. Brændstof, som indeholder vand eller snavs vil beskadige brændstofsystemet. Se motorvejledningen med hensyn til komplette brændstofspecifikationer.

4.2 Anvendelse

Denne pladevibrator er konstrueret til komprimering af løst granulat, grus og fortovsfliser. Den er beregnet til anvendelse i begrænsede områder og områder ved siden af strukturer, såsom vægge, kantsten og fundamenter. Pladevibratoren, som er udstyret med vandtanke, kan også anvendes til komprimering af asfalt.

Denne pladevibrator anbefales ikke til komprimering af kohæsionsjord med et stort lerindhold. Brug en vibrationstamper eller råjordskompactor til komprimering af kohæsionsjord.

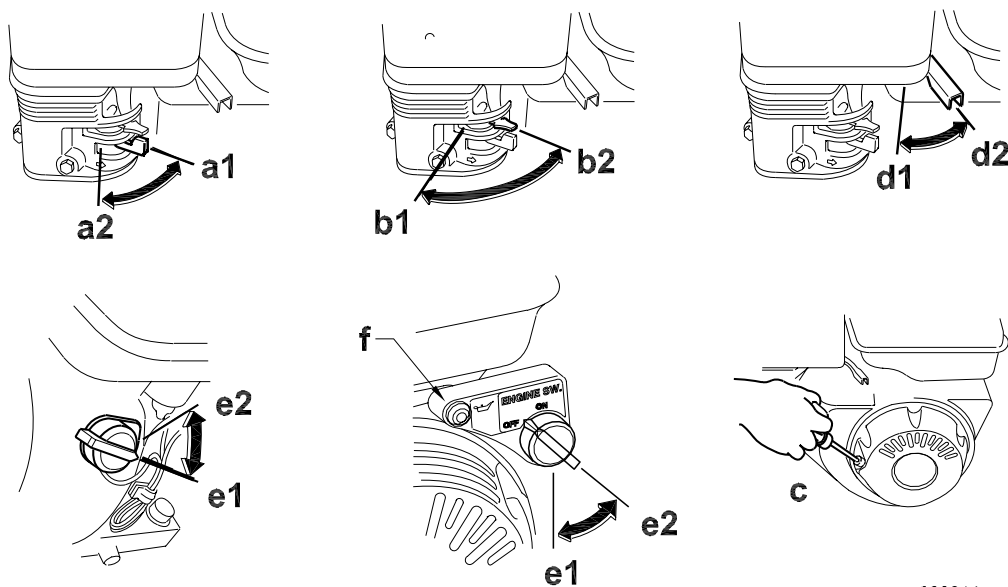
4.3 Før opstart

- 4.3.1 Læs og forstå sikkerheds- og driftsinstruktionerne i begyndelsen af denne vejledning.
- 4.3.2 Kontrollér:
 - oliestanden i motoren.
 - brændstofsstanden.
 - luftfilterets tilstand.
 - at de eksterne.
 - fastgørelsesenheder er stramme.
 - brændstofliniernes tilstand.

4.4 Start

Se grafik: wc_gr000014

- 4.4.1 Benzinhanen åbnes, ved at man bevæger håndtaget mod højre (**a1**).
Obs: Hvis motoren er kold, lukkes chokeren (**b1**). Hvis motoren er varm, åbnes chokeren (**b2**).
- 4.4.2 Kontakt (**e1**) stilles på "ON".
- 4.4.3 Gashåndtaget åbnes, ved at man bevæger det lidt mod venstre (**d1**).
- 4.4.4 Træk i startreb (**c**).
Obs: Hvis oliestanden i motoren er lav, vil motoren ikke starte. I dette tilfælde påfyldes mere olie. Nogle motorer er udstyret med en oliealarm (**f**), som åbner for strømmen, når der trækkes i startrebet.
- 4.4.5 Chokeren åbnes (**b2**) når motoren varmes op.
- 4.4.6 Gashåndtaget åbnes helt for drift af maskinen.



wc_gr000014

4.5 Stop

Se grafik: wc_gr000014

- 4.5.1 Sæt motorens hastighed ned til tomgang ved at flytte gasspjældshåndtaget helt til højre (**d2**).
- 4.5.2 Drej motorkontakten til "OFF" (SLUK) (**e2, c3**).
- 4.5.3 Luk brændstofshanen ved at flytte håndtaget til venstre (**a2**).

4.6 Betjening

Motoren skal køre med fuld gas, og pladen skal bevæge sig af sig selv med normal hastighed. Ved arbejde på stigninger kan man lette pladens bevægelse ved let fremadskubning, mens man ved faldende skråninger kan udligne en eventuel hastigforøgelse ved at holde maskinen lidt tilbage. Alt efter jordbundsforholdene er der anbragt 3-4 overgange for at opnå den bedste komprimering.

Selv om der skal være et vist fugtighedsindhold i jordbunden, kan god komprimering hindres ved for megen fugtighed. Hvor jordbunden er forvåd, bør der gives jordbunden tilstrækkelig tid til udtørring.

Hvis der ved arbejdet med pladen på usædvanlig tør jordbund skulle blive hvirvlet for meget støv op, kan komprimeringen forbedres og vedligeholdelsen af luftfiltret reduceres ved tilføjelse af væde.

Benyt vandtank og vandingsanlæg til asfaltkomprimering for at undgå fastklæbning af asfalmateriale på pladens underside; normalt er det nok med to overgange for at opnå tilstrækkelig komprimering.

Ved anvendelse på forbundsten skal der anvendes et pladeunderlag for at undgå beskadigelse af stenene. En polyurethan-glidematte, der er specielt eget til dette formål fås som ekstra tilbehør.

OBS: Anvend **IKKE** pladen på beton eller specielt hårde, tørre og fast komprimerede jordoverflader. I sådanne tilfælde begynder maskinen at hoppe i stedet for at vibrere, hvilket forårsager skader på pladen og på motoren.

5. Vedligeholdelse

5.1 Regelmæssig vedligeholdelsesplan

Skemaet nedenunder viser den fundamentale vedligeholdelse af glittemaskine og motor. Se venligst motorfabrikantens Operatørhåndbog for at få yderligere oplysninger om vedligeholdelse af motoren. Der fulgte et eksemplar af Motoroperatørhåndbogen med maskinen ved levering.

	Dagligt før opstart	Efter de første 20 timer	Hver anden uge eller hver 50 timer	Hver måned eller hver 100 timer	Hvert år eller hver 300 timer
Kontrollér brændstofsstanden.	•				
Kontrollér motorens oliestand.	•				
Efterse brændstofslinierne.	•				
Efterse luftfilteret. Udskift efter behov.	•				
Kontrollér og stram det eksterne beslag.	•				
Kontrollér og justér drivremmen.		•	•		
Rengør luftfilterindsats.			•		
Buffer kontrolleres for skader.			•		
Skift motorolie.		•		•	
Motorens køleribber renses.				•	
Rengør opsamlingsbeholderen.				•	
Kontrollér og rengør tændrøret.				•	
Kontrollér og justér ventilfrigangene.					•
Skift vibratorvæske.					•

5.2 Tændrør

Se grafik: wc_gr000028

Rens eller udskift tændrøret efter behov for at sikre, at det fungerer korrekt. Se venligst motorhåndbogen.



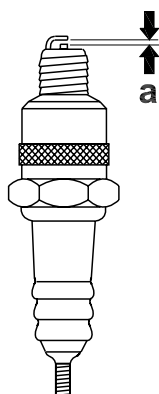
Lyddæmperen bliver meget varm under drift og vedbliver at være varm et stykke tid efter motoren er stoppet. Rør ikke lyddæmperen, mens den stadig er varm.

ADVARSEL

Bemærk: Se Tekniske data for Indstil afstandene, Anbefalet tændrør.

- 5.2.1 Fjern tændrøret, og inspicér det.
- 5.2.2 Udskift tændrøret, hvis insulatoren er revnet eller skåret. Rens tændrørselektroderne med en stålbørste.
- 5.2.3 Indstil afstandene (**a**).
- 5.2.4 Spænd tændrøret godt til.

FORSIGTIG: Et løst tændrør kan blive meget varmt og kan forårsage motorskade. Lyddæmperen bliver meget varm under drift og vedbliver at være varm et stykke tid efter motoren er stoppet. Rør ikke lyddæmperen, mens den stadig er varm.



wc_gr000028

5.3 Luffilter

Se grafik: *wc_gr000025*

Motoren er udstyret med et dobbeltelement luffilter. Eftersé luffiltret regelmæssigt for at forebygge karburatorfejl.

FORSIGTIG: Lad **ALDRIG** motoren køre uden luffilter. Der vil ske alvorlig maskinskade.

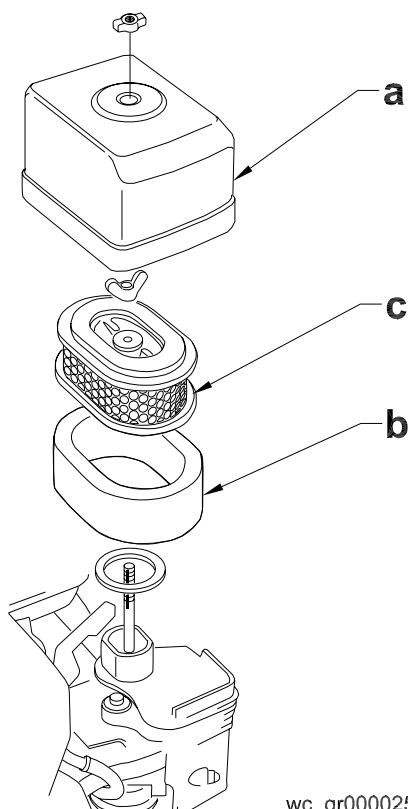


ADVARSEL

Brug **ALDRIG** benzin eller andre typer opløsninger med lavt flammepunkt til at rense luffiltret. Det kan resultere i brand eller eksplosion.

Til service:

- 5.3.1 Fjern luffilterdækslet **(a)**. Fjern begge elementer, og kontrollér dem for huller og rifter. Udskift beskadigede elementer.
- 5.3.2 Vask skumelementet **(b)** i en opløsning af et mildt vaskemiddel og varmt vand. Skyl grundigt i rent vand. Lad elementet tørre grundigt. Læg elementet i blød i ren motorolie og klem overskydende olie ud.
- 5.3.3 Bank papirelementet **(c)** let for at fjerne løstsiddende snavs eller blæs trykluft gennem filtret indvendig fra og ud. Udskift papirelementet, hvis det ser meget snavset ud.



wc_gr000025

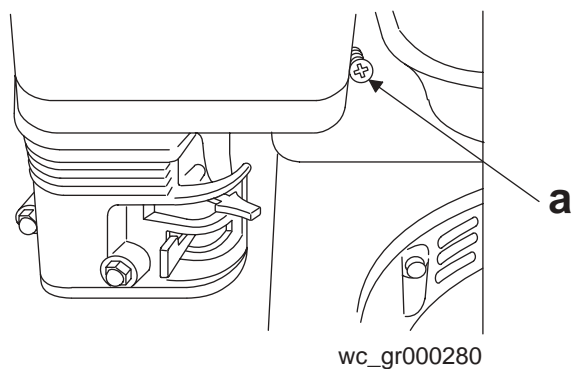
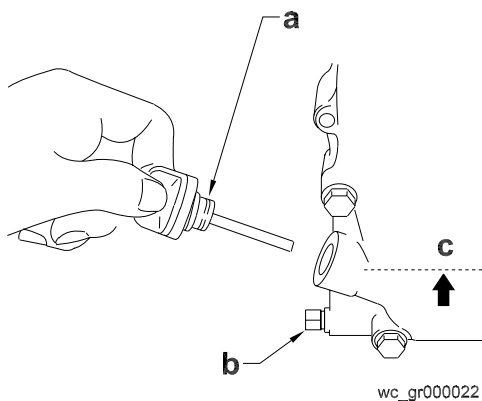
5.4 Motorolie

Se grafik: *wc_gr000022*

- 5.4.1 Tøm olien, mens motoren stadig er varm.
- 5.4.2 Fjern oliemålepinden (a), tag olieproppen ud (b) for at tømme motoren for olie.

Bemærk: Af hensyn til miljøet skal der placeres en plastikbakke og en beholder under maskinen til opsamling af eventuel dryppende væske. Denne væske skal bortskaffes i overensstemmelse med lovgivningen på miljøområdet.

- 5.4.3 Sæt olieproppen i.
- 5.4.4 Fyld motorens krumtaphus med anbefalet olietype op til propåbningsniveauet (c). Se *Tekniske data* for oplysning om oliemængde og -type.
- 5.4.5 Sæt oliemålepinden i.



5.5 Instilling af motoromdrejningstal

Se grafik: *wc_gr000280*

Indstil motoren til hastighed med fuld last på 3600 ± 100 o/m (rpm).

Sådan indstilles motorhastigheden:

- 5.5.1 Anbring maskinen på en testmåtte af gummi for at forhindre den i at bevæge sig.
- 5.5.2 Start motoren og lad den varme op.
- 5.5.3 Drej anslagsskruen (a) ind for at nedsætte hastigheden og ud for at øge hastigheden. Sørg for, at gasspjældshåndtaget rører anslagsskruen før o/m måles.

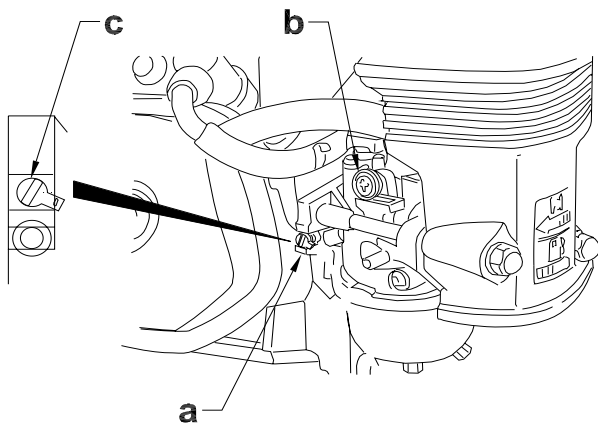
OBS: Hvis pladen køres ved højere hastighed end den hastighed, der er angivet i *Tekniske Data*, kan det beskadige både pladen og motoren.

5.6 Karburatorjustering

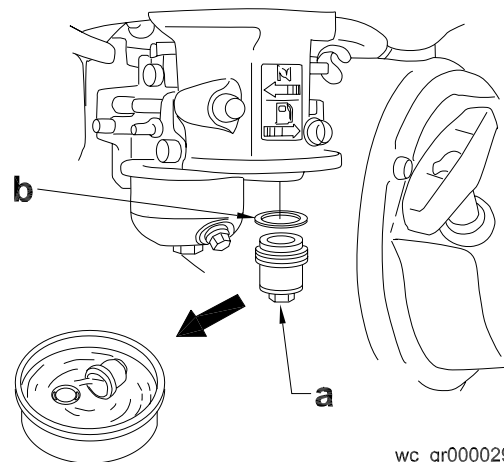
Se grafik: *wc_gr000032*

- 5.6.1 Start motoren, og lad den varme op til driftstemperatur.
- 5.6.2 Skru stilleskruen **(a)** 2 omgange ud.
- 5.6.3 Med motoren i tomgang skrues stilleskruen **(a)** ind eller ud til den indstilling, der giver det højeste omdrejningstal.
- 5.6.4 Når stilleskruen står korrekt, drejes gasspjælds-stopskruen **(b)** til standardtomgang. Se *Tekniske data*.

Bemærkninger: Nogle modeller: Fra fabrikkens side er reguleringsskruen till brændstof-blandingen indstillet og forseglet i overensstemmelse med miljølovene **(c)**, for at forhindre at luft-brændstofblandingen bliver federe. Forseglingen må ikke brydes, idet reguleringsskruen i så fald vil knække af.



wc_gr000032



wc_gr000029

5.7 Rengøring af opsamlingsbeholderen

Se grafik: *wc_gr000029*

- 5.7.1 Luk brændstofventilen.
- 5.7.2 Luk brændstofventilen. Fjern slamsamleren **(a)** og O-ring **(b)**.
- 5.7.3 Vask dem grundigt i et brandsikkert rengøringsmiddel. Tør dem og monter dem igen.
- 5.7.4 Åbn brændstofventilen og check for lækager.

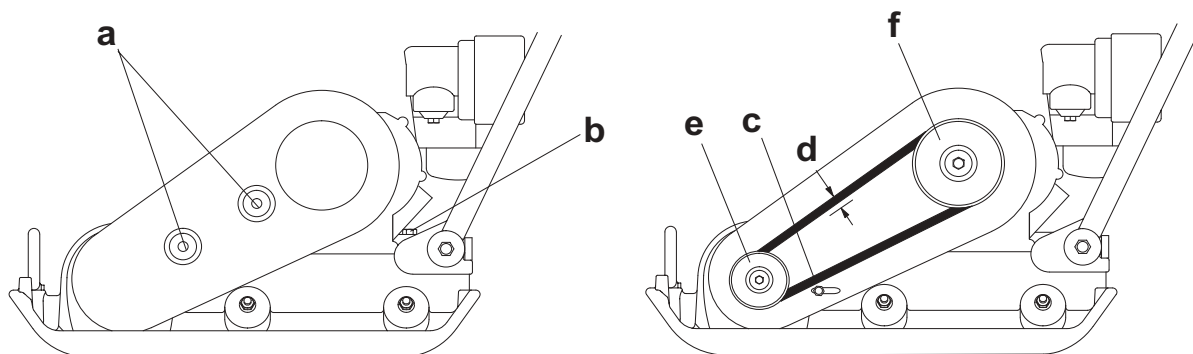
5.8 Drivrem

Se grafik: *wc_gr000132*

På nye maskiner, eller efter installering af et nyt bælte, skal remmens stramning kontrolleres efter de første 20 driftstimer. Derefter kontrolleres og justeres remmen for hver 50 timer.

Justering af remmen:

- 5.8.1 Løsn de to skruer **(a)** på rembeskyttelsen, fjern derpå rembeskyttelsen, idet skruesamlingerne fastholdes på rembeskyttelsen.
- 5.8.2 Løsn de fire møtrikker **(b)**, der holder motoren fast til konsollen og skruen **(c)**, der holder rembeskyttelsen tilbage mod konsollen.
- 5.8.3 Skub motoren tilbage (mod håndtaget) for at stramme remmen og fremad for at slække den.
- 5.8.4 Juster remmen, så den kan trykkes 10–13 mm (3/8in–1/2in) **(d)**, når der trykkes midtvejs mellem remskiverne.
- 5.8.5 Vær sikker på at koblingsremskiven **(f)** og magnetiseringsremskiven **(e)** er rettet op. Anbring en lige side i mod magnetiseringsremskiven **(e)** og flyt maskinen således at de to remskiver er parallelle.
- 5.8.6 Spænd alle møtrikker og skruer til 20,5 NM (15 ft.lbs.), når du samler maskinen igen.



wc_gr000132

5.9 Vibratorsmøring

Se grafik: wc_gr000133

Lejerne i magnetiseringsenheden er stænksmurt og roterer med meget høj hastighed. Det er vigtigt at holde olien i magnetiseringsenheden på det korrekte niveau og skifte den regelmæssigt.

Kontroller oliestanden i magnetiseringsenheden for hver 50 driftstimer. Når oliestanden skal kontrolleres, anbringes pladen på en flad, vandret overflade. Bundskruen **(a)** med pakringen **(b)** fjernes. Oliestanden skal være synlig på bundskruens gevind. Påfyld olie efter behov.

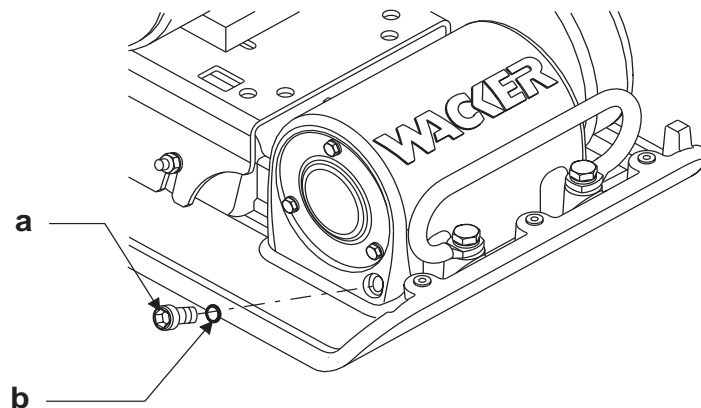
Skift magnetiseringsenhedens olie for hver 300 driftstimer.

Aftapning af olie: Fjern skruen **(a)** fra enden af magnetiseringsenheden og vip pladen op.

Bemærk: Anbring, af hensyn til miljøet, en plasticplade og en beholder under maskinen til opsamling af den væske, der måtte løbe ud. Bortskaf denne væske i overensstemmelse med lovgivning om miljøbeskyttelse.

Anbring pladen på en vandret overflade og påfyld cirka olie gennem påfyldningsåbningen, indtil olien når bundskruens gevind. Se *Tekniske Data*.

OBS: Overfyld **IKKE**. For meget olie i magnetiseringsenheden kan reducere dens ydeevne og beskadige drivremmen.



wc_gr000133

5.10 Rengøring af pladen

Gør pladen ren efter brug for at fjerne snavs, sten og mudder under motorkonsolen. Hvis pladen anvendes i et støvet område, skal du kontrollere motorens cylinderkøleribber for ophobning af snavs. Hold cylinderkøleribberne rene for at forhindre, at motoren overopheder.

5.11 Løftning af maskinen

Se grafik: *wc_gr000134*

Se Sektion *Teknisk data* for oplysninger om maskinens vægt.

Sådan løftes maskinen manuelt:

5.11.1 Stop motoren.

5.11.2 Få hjælp af en kollega og planlæg løftet.



ADVARSEL

Lad motoren køle af, før maskinen transporteres eller lagres indendørs, for at undgå forbrændinger eller brandfarer. Drej brændstofshanen til positionen sluk og hold motoren plan for at forhindre brændstofsspild.

5.11.1 Fat maskinen ved løftehåndtagene **(a)** og **(b)**.

Bemærk: På VP1340 findes venstre forreste løftehåndtag **(a)** ikke. Fat løftehåndtag **(b)** med begge hænde.

5.11.2 Løft maskinen som vist.



ADVARSEL

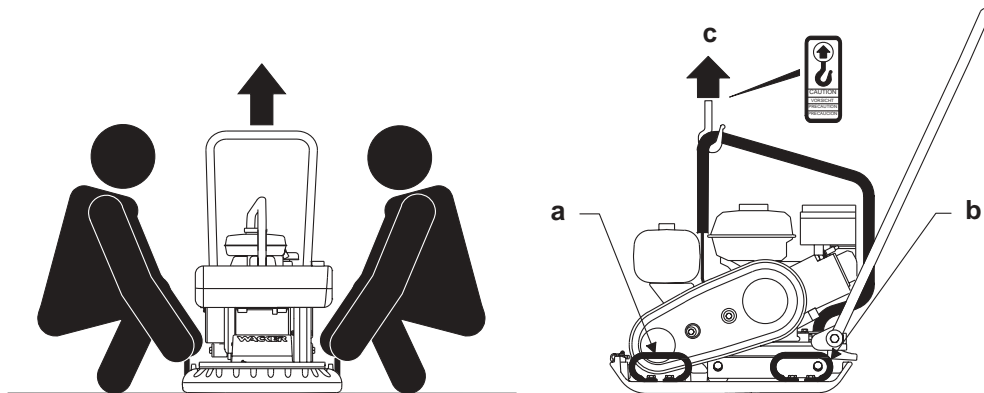
Risikoen for rygskade på grund af løftning nedsættes, når begge fødder hviler fladt mod jorden og skuldrene holdes tilbage. Hold hovedet højt og ryggen lige.

Sådan løftes maskinen mekanisk:

OBS: Inden der gøres forsøg på at løfte maskinen, skal du sikre dig, at løfteanordningerne kan klare maskinens vægt uden problemer. Se Sektion *Teknisk data* for oplysninger om maskinens vægt.

5.11.3 Fastgør krogen, fastspændingsselen eller kablet på maskinen som vist og løft maskinen.

OBS: Løft **IKKE** vibratorpladen i styrehåndtaget, da vibratorpladen kan flytte sig og falde ned.



wc_gr000134

5.12 Transport af maskinen

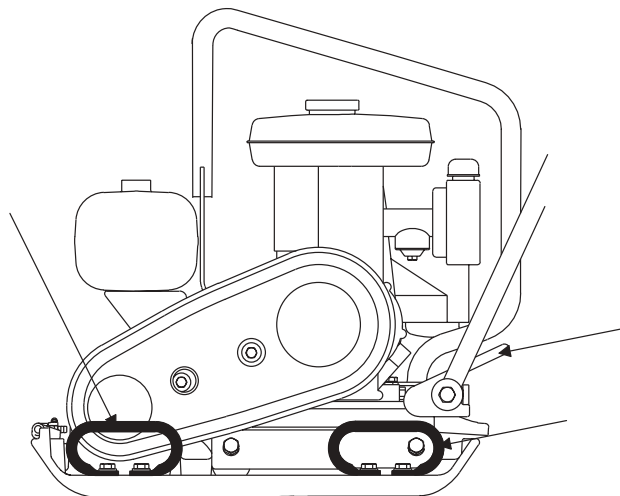
Se grafik: *wc_gr000306*



ADVARSEL

Lad motoren køle af, før maskinen transporteres eller lagres indendørs, for at undgå forbrændinger eller brandfarer.

- 5.12.1 Drej brændstofshanen til positionen sluk og hold motoren plan for at forhindre brændstofspild.
- 5.12.2 Fastgør maskinen fast til køretøjet, så den ikke glider eller vælter. Fastgør maskinen til køretøjet på de punkter, der er vist på grafiken.



wc_gr000306

5.13 Opbevaring

Hvis pladen skal oplagres længere end 30 dage:

- 5.13.1 Løst snavs og sten fjernes fra pladen.
- 5.13.2 Topstykkets køleribber renses for snavs.
- 5.13.3 Luftfilter renses eller udskiftes.
- 5.13.4 Vibratorolie skiftes
- 5.13.5 Motorolien skiftes og de i motorens driftsvejledning angivne oplagingsanvisninger følges.
- 5.13.6 Plade og motor tildækkes helt og opbevares et tørt og rent sted.

5.14 Fejlfinding

Problem / Symptom	Årsag / Løsning
Pladen når ikke hastighed. Dårlig komprimering.	<ul style="list-style-type: none"> • Motorens gasspjæld er ikke helt åbent. • Gasspjældet er ikke justeret korrekt. • Jorden er for våd og pladen klæber fast. Lad jorden tørre før komprimering. • Drivremmen er løs eller slidt, og den glider på remskiven. Justér eller udskift remmen. Kontrollér, at motorens monteringsbolte er stramme. • Vibratorens lejer binder. Kontrollér oliestanden i vibratoren. Tilføj eller udskift olie. • Luftfilteret er tilstoppet med støv, hvilket nedsætter motorydelsen. Rengør eller udskift luftfilteret. • Motorhastigheden er for lav. Kontrollér motorhastigheden med et takometer. Justér eller reparér motoren til at køre ved korrekt hastighed. Se motorvejledningen.
Motoren kører, men der er ingen vibration.	<ul style="list-style-type: none"> • Motorens gasspjæld er ikke åbent. • Drivremmen er løs eller i stykker. Justér eller udskift remmen. • Koblingen er beskadiget. Efterse og udskift koblingen. • Motorhastigheden er for lav. Kontrollér motorhastigheden. • Der er for meget olie i vibratoren. Justér oliestanden.
Pladen hopper eller komprimerer ujævnt.	<ul style="list-style-type: none"> • Jordoverfladen er for hård. • Støddæmperne er løse eller beskadigede.

EC DECLARATION OF CONFORMITY EF-OVERENSSTEMMELSESERKLÆRING

WACKER MACHINERY PHILIPPINES, INC., DASMARIÑAS, CAVITE, PHILIPPINES

AUTHORIZED REPRESENTATIVE IN THE EUROPEAN UNION
AUTORISERET REPRÆSENTANT I DEN EUROPÆISKE UNION

WACKER CONSTRUCTION EQUIPMENT AG
Preußenstraße 41
80809 München

hereby certifies that the construction equipment specified hereunder:
bekræfter, at følgende maskine:

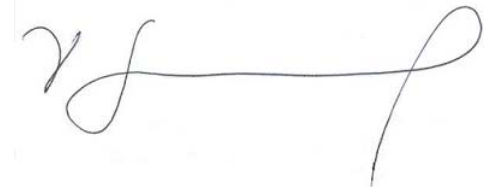
1. Category / Kategori **Vibratory Plates**
Vibrationsplader
2. Type - Type **VP 1340A, VP 1340AW, VP 1550A, VP 1550AW**
3. Item number of equipment / Maskinens varenummer:
0009031, 0009032, 0009027, 0009028
4. Net installed power / Installeret nettoeffekt:
4,1kW

Has been sound tested per Directive 2000/14/EC / Er blevet lydtestet ifølge direktiv 2000/14/EC :

Conformity Assessment Procedure / Procedure for vurdering af overensstemmelse	Name and address of notified body / Navn og adresse på den underrettede instans	Measured sound power level / Målt lydstyrkeniveau	Guaranteed sound power level / Garanteret lydstyrkeniveau
Annex VI / Tillæg VI	VDE-Prüf- und Zertifizierungsinstitut Zertifizierungsstelle Merianstraße 28 63069 Offenbach/Main	VP 1340A/AW 104 dB(A) VP 1550A/AW 105 dB(A)	VP 1340A/AW 108 dB(A) VP 1550A/AW 108 dB(A)

and has been produced in accordance with the following standards:
og er blevet fremstillet i overensstemmelse med de følgende standarder:

2000/14/EG
98/37/EG
89/336/EG
EN 500-1
EN 500-4



23.04.03

Date / Dato

Heinz Gengnagel
President & CEO

WACKER MACHINERY PHILIPPINES

WACKER MACHINERY PHILIPPINES, INC.

4126 First Cavite, Industrial Estate (FCIE) Governor's Drive, Brgy. Langkaan
Dasmariñas, Cavite, Philippines (Tel) +63 2 580 7110 (Fax) +63 2 580 7122

