

EF-overensstemmelseserklæring

Maskindirektivets bilag II.A

Fabrikant
SoRoTo Maskiner ApS
Ved Damhussøen 24
2720 Vanløse
Danmark

erklærer hermed, at SoRoTo letvægts-transportbånd

Længde: 2,0 - 3,3 - 4,5 - 6,0 - 8,0 m.

Serie nr.:

- er i overensstemmelse med bestemmelserne i RÅDETS DIREKTIV nr. 2006/42/EF om maskiner under særlig henvisning til direktivets bilag 1 om væsentlige sikkerheds- og sundhedskrav i forbindelse med konstruktion og fremstilling af maskiner.

- er fremstillet i overensstemmelse med følgende harmoniserede standard EN 10151

SoRoTo Maskiner ApS
Ronny Andersen
CEO

Transportbånd Manual

SoRoTo
MASKINER APS



Administration:
Værksted:

Ved Damhussøen 24, DK 2720 Vanløse
Egegårdsvej 2-4, DK 2610 Rødovre

Tlf.: +45 36 72 75 00
Bil: +45 30 32 80 82
Fax: +45 38 71 36 16

DANSK

Anvendelse

SoRoTo letvægtstransportbånd er anvendelig til at flytte alle forekommende materialer inden for byggeindustrien. De kan flytte op til 322 tons om dagen og findes i forskellige længder. SoRoTo leverer en aftagelig to-hjuls-undervogn til transportbåndet.

Der findes et vådmørtelstransportbånd som har en aftagelige fire-hjuls-undervogn.

Før start.

Inden transportbåndet startes, skal følgende kontrolleres:

- Rullerne skal være rene.
- Der må ikke være sten eller lignende i klemme.
- Båndet skal løbe frit.
- Der må ikke være synlige skader på båndet.
- PVC-Båndet skal ligge under PVC-sidelisterne.
- Transportbåndet skal opstilles på et plant og fast underlag.

Drift af transportbånd.

På transportbåndet er der monteret et motorværn, med trykknapper for start og stop. Endvidere er der på motorværnet monteret en nul-spændingsudløser. Ved strømsvigt skal transportøren genstartes.

SoRoTo transportbånd er udstyret med strømudtag og der kan kobles op til max. 3 transportbånd sammen.

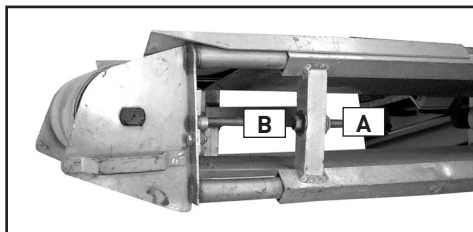
Transportbåndet må ikke stoppes før alt materiale på båndet er aflæsset.

Advarsel:

Stik aldrig hånden eller genstande ind i transportøren, når der er tilsluttet strøm til

Udskiftning af bånd.

Inden afmontering af PVC bånd skal den strømførerne ledning fjernes fra stikket



Fødekassen fjernes, båndet løsnes helt ved, at løsne kontramøtrik A.

Nu fastholdes møtrik B, og gevindstang drejes mod uret

Slå motor og rullebeslag helt tilbage til stellet med en gummihammer . Stellet rejses op på siden, med strømboksen opad. På modellerne 4,5m-8m afmonteres underslæderne. Det gamle bånd fjernes og et nyt sættes på.

Bemærk ! Stålblade og sidelister rengøres inden et nyt bånd påsættes

Underslæder monteres og båndet lægges ned igen. Det er vigtigt at man klodser båndet op inden justering, så det ikke vrider i stellet.

Båndet strammes op i motorenden ved at møtrik B fastholdes. Gevindstang drejes med uret. Båndet strammes så meget, at båndet ikke skrider på drivtromlen ved belastning. (brug eventuel en tommestok som grov justering)

Båndet justeres til at køre på midten af tromlen ved at dreje gevindstængerne i rulle- enden.

Finjustering SKAL foretages i rulleenden. Kontramøtrikkerne spændes i begge ender. Inden montering af fødekassen, kontrolleres det at båndet kører lige i begge ender.

Det er vigtigt at lade transportbåndet køre under opsyn i min. 30 min efter hver justering af PVC båndet

Bemærk ! Små justeringer i motor ende giver stort udslag i rulleende

Rengøring

Motor og fri-ruller rengøres for støv, snavs og andre fremmedlegemer.

Fjern eventuelt tragten, rengør ploven og juster båndet, så det løber lige.

Ved rengøring af transportbåndet med højtryksrensere, må strålen ikke rettes direkte mod elektriske dele eller motorkabiner.

Transport (ikke vådmørtelstransportbånd).

Ved flytning af transportbåndet sættes undervognen ved centermærke.

Undervogn her

Nu er transportbåndet i balance og nemt at flytte rundt.

Service

Der skal foretages et hovedeftersyn af transportbåndet mindst en gang om året. Dette hovedeftersyn skal foretages af leverandøren eller anden sagkyndig person.

Sikkerhed

Nødstop kan altid udløses uden risiko for personale, maskine eller produkt. Efter udløsning af nødstop afhjælpes årsagen maskinen resættes og startes på normal vis.

Hvor der er flere transportbånd koblet sammen, skal det sikres at der ikke er klemningsfare mellem transportbåndene.

Der skal der min. være 120 mm. luft mellem transportbåndene.

Max. løfte højde er ca. 30° alt efter materialer og mængder, der skal transporteres.

Nødstop er placeret på betjeningspanelet, udløses nødstop stopper alle bevægelser omgående. Nødstop kan altid udløses uden risiko for personale, maskine eller produkt. Efter udløsning af nødstop afhjælpes årsagen maskinen resættes og startes på normal vis.

Teknisk information

Højde: 0,23 m.
Båndbredde: 0,45 m.

Længde:
2,0 m 30 kg.
3,3 m, 55 kg. (Vådmørtelstransportbånd).
Motor: 230 V – 0.50 kW – 50 Hz.

3,3 m, 45 kg.
4,5 m, 65 kg.
6,0 m, 80 kg.
8,0 m, 100 kg.
Motor: 230 V – 0.55 kW – 50 Hz
Vægten er inkl. undervognen.

Båndhastighed: 0.32 m/sek.

L_{Aeq}← 75dB(A).

Teknisk support :

Værksted : Egegårdsvej 4-6, 2610 Rødovre
Tlf. 36 72 78 00 Fax. 36 72 75 90

Anden henvendelse :

Kontor : Ved Damhussøen 24, 2720 Vanløse
Tlf. 36 72 75 00 Fax. 38 71 36 16

Checkliste for service af letvægts transportbånd

Vigtigt

Nedenstående følges nøje. Med jævne mellemrum foretages rensning og justering. Dette er vigtigt af hensyn til sliddelenes holdbarhed og for at undgå fordyrende reparationer.

1. Start med en grov rensning af hele båndet, eventuelt med en højtryksrenser.

VIGTIGT- Spul aldrig på de elektriske dele !

Ok	Yderlig service kræves	Bemærkninger
<input type="checkbox"/>	<input type="checkbox"/>	<input type="text"/>

2. Tag fødekassen af først, kontroller om der er sten, jord eller lignende omkring bagrullen og bagskraberen. Rengør dem hvis det er nødvendigt

<input type="checkbox"/>	<input type="checkbox"/>	<input type="text"/>
--------------------------	--------------------------	----------------------

3. Kontroller om PVC/Gummi er slidt på fødekassen. Udskift om nødvendigt

<input type="checkbox"/>	<input type="checkbox"/>	<input type="text"/>
--------------------------	--------------------------	----------------------

4. Efter se resten af båndet for fremmedlegemer, og fjern disse.

Det kan være nødvendigt, at afmontere PVC-bæltet for at fjerne alt jord og lignende. Følg brugsanvisningen for afmontering af PVC-bæltet.

<input type="checkbox"/>	<input type="checkbox"/>	<input type="text"/>
--------------------------	--------------------------	----------------------

5. Start båndet for at kontrollere at bæltet ikke kører skævt. Dette kontrolleres ved at se om bæltet kører lige i stålbakken.

Kører det lige, spring til punkt 8, ellers forsæt med næste punkt.

<input type="checkbox"/>	<input type="checkbox"/>	<input type="text"/>
--------------------------	--------------------------	----------------------

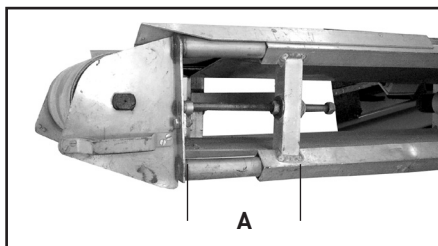
6. Kører bæltet skævt, mål først om motorbeslagene sidder lige.

Motorbeslagene skal sidde i samme afstand til stellet i begge sider. (grovjustering) Se Fig. 1

<input type="checkbox"/>	<input type="checkbox"/>	<input type="text"/>
--------------------------	--------------------------	----------------------

Herefter finjusteres, så bæltet lige nøjagtigt slipper stålbakken i begge sider

Fig. 1, A = afstand mellem beslag og stel



7. Start båndet, lad det køre mindst. 2 min., uden at justere

<input type="checkbox"/>	<input type="checkbox"/>	<input type="text"/>
--------------------------	--------------------------	----------------------

8. Kører det skævt i den ende, hvor fødekassen normalt sidder. Juster på den på den ene af de to justerings skruer. Juster forsigtigt, en halv omgang kan være rigeligt.

<input type="checkbox"/>	<input type="checkbox"/>	<input type="text"/>
--------------------------	--------------------------	----------------------

Efter hver justering, skal båndet køre i minimum 2 min. det kan tage et stykke tid før båndet, retter sig ind.

9. Båndbredden skal være mindst 33 cm. Så det kan køre under sidetætnings listerne. Er bæltet smallere anbefales det, at det bliver udskiftet.

<input type="checkbox"/>	<input type="checkbox"/>	<input type="text"/>
--------------------------	--------------------------	----------------------

10. Sidetætnings listerne skal være mindst 5 cm. brede og ubeskadiget. Ellers anbefales det, at det bliver udskiftet.

<input type="checkbox"/>	<input type="checkbox"/>	<input type="text"/>
--------------------------	--------------------------	----------------------

11. Nødstopet kontrolleres om det virker korrekt

<input type="checkbox"/>	<input type="checkbox"/>	<input type="text"/>
--------------------------	--------------------------	----------------------

12. Alle synlige ledninger kontrolleres for brud

<input type="checkbox"/>	<input type="checkbox"/>	<input type="text"/>
--------------------------	--------------------------	----------------------

13. Resten af transportbåndet efterses for fejl og mangler

<input type="checkbox"/>	<input type="checkbox"/>	<input type="text"/>
--------------------------	--------------------------	----------------------

14. Fødekassen monteres igen og transportbåndet er nu klar til brug.

<input type="checkbox"/>	<input type="checkbox"/>	<input type="text"/>
--------------------------	--------------------------	----------------------

Opsummering af bemærkninger :

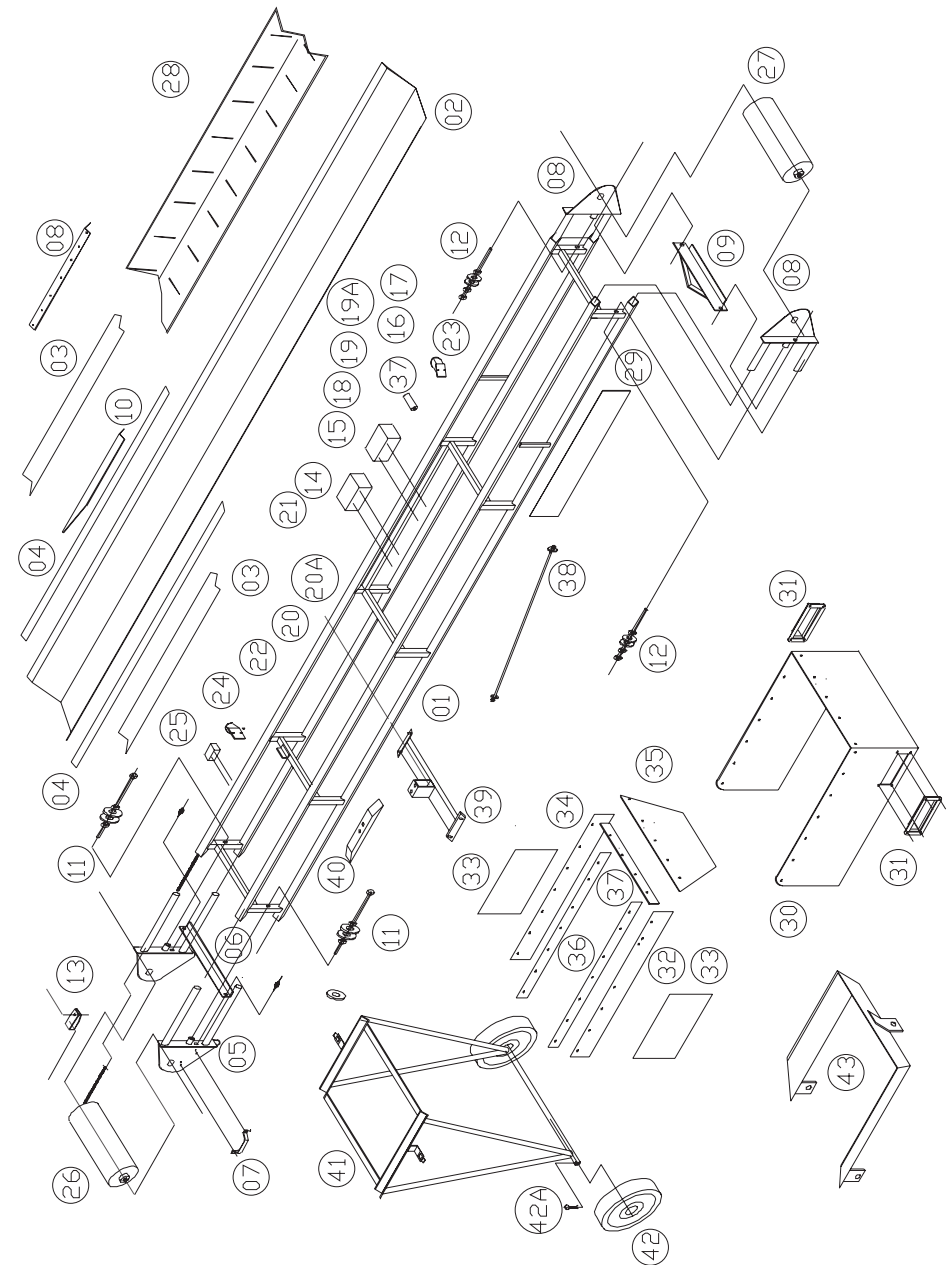
Dato for servicegennemgang :

Foretaget af :

Reservedelsliste for Transportbånd

Pos nr.	Beskrivelse	Reservedels nr.	
1.	Alu. stel	2m - 3,3m - 4,5m - 6m - 8m	200.001
2.	Rustfribakker	2m - 3,3m - 4,5m - 6m - 8m	200.002
3.	PVC Sidelister 8mm x 55mm	2m - 3,3m - 4,5m - 6m - 8m	200.003
4.	Alu. Sidelister	2m - 3,3m - 4,5m - 6m - 8m	200.004
5.	Motorbeslag 2 stk.	(1 stk højre + 1 stk venstre)	200.005
6.	Forskraber		200.006
7.	Håndtag til motorbeslag 1 stk.		200.007
8.	Rulle beslag 2 stk	(1 stk højre + 1 stk venstre)	200.008
9.	Bagskraber		200.009
10.	Endestykker "Horn" 2 stk	(1 stk højre + 1 stk venstre)	200.010
11.	Gevindstænger Lang m 12		200.011
12.	Gevindstænger Kort m 12		200.012
13.	Ledningsbeskytter		200.013
14.	Strømboks start / stop		200.014
15.	Strømboks pl		200.015
16.	Motorværn 230 V		200.016
17.	Termorelæ		200.017
18.	Selvtænkende relæ		200.018
19.	Start kondensator 60 mF		200.019
19. A	Drift kondensator 25 uF		200.019A
20.	Ledning 7 leder	2m - 3,3m - 4,5m - 6m - 8m	200.020
20. A	Ledning 3 leder	2m - 3,3m - 4,5m - 6m - 8m	200.020A
21.	EG 16 Forskrugning M/Plast møtrik		200.021
22.	Gummigennemføring		200.022
23.	Strøm indtag		200.023
24.	Strøm udtag		200.024
25.	Samleboks ved motorende		200.025
26.	Motor		200.026
27.	Bagrulle		200.027
28.	PVC bånd	2m - 3,3m - 4,5m - 6m - 8m	200.028
29.	Sideplader		200.029
30.	Fødekasse		200.030
31.	Håndtag til fødekasse		200.031
32.	Komplet PVC til fødekasse		200.032
33.	Komplet inderpvc til fødekasse	130 x 220 mm	200.033
34.	Løst sidepvc til fødekasse		200.034
35.	Løst bagpvc til fødekasse		200.034
36.	Alu. sidelister til fødekasse		200.036
37.	Alu. bagsliste til fødekasse		200.037
38.	Opstramning	6 m = 6 stk. m6, 8m = 12 stk m8	200.038
39.	Underslæde komplet	4,5m = 1 stk., 6 m = 2 stk., 8m = 3 stk.	200.039
40.	Løs glider til underslæde	4,5m = 1 stk., 6 m = 2 stk., 8m = 3 stk.	200.040
41.	Undervogn		200.041
42. A	Splitter til hjul		200.041A
42.	Hjul Ø 300 mm		200.042
43.	Fødekasse til trillebør	EKSTRA UDSTYR.	200.043

DK



SOROTO
MASKINER ApS

Administration: Ved Damhussøen 24, DK 2720 Vanløse
Værksted: Egegårdsvej 2-4, DK 2610 Rødovre

Tlf.: 36 72 75 00 Bil.: 30 32 80 82
Fax.: 38 71 36 16 Giro.: 388 43 68

A4*0401 ca reservedele transp. DK