

DYNAPAC CONCRETE EQUIPMENT

BR/BM Vibreringskinner



VEJLEDNING OG RESERVEDELSKATALOG

BR/BM - IS - 10529 - 4 - DA

DYNAPAC

SIKKERHEDSFORSKRIFTER

- **FOR MASKINER Udstyret med** : Elektrisk, trykluf-,benzin-eller dieselmotor.

- **SYMBOLER** : Ordene ADVARSEL og PAS PÅ anvendt i sikkerhedsforskrifterne har følgende betydning:
ADVARSEL angiver farer eller farlige procedurer, som kan forårsage alvorlige personskader eller død, hvis ADVARSLEN ignoreres.
PAS PÅ angiver farer eller farlige procedurer, som kan forårsage personskader eller beskadigelse af udstyr, hvis ADVARSLEN ignoreres.

- **VIGTIGE REGLER FOR DERES SIKKERHED** :



ADVARSEL

De må ikke foretage ændringer på maskinen uden, at producenten på forhånd har godkendt det. Anvend kun originale dele. Hvis De foretager ændringer uden producentens forhåndsgodkendelse, er der risiko for, at personalet kan få alvorlige personskader.

- Disse sikkerhedsanbefalinger er indsamlet fra internationale sikkerhedsstandarder. De skal også være opmærksom på og overholde lokale bestemmelser. Læs forskrifterne omhyggeligt, før De anvender maskinen og opbevar dem på et sikkert sted.
- Sørg for, at skiltene, der drejer sig om brug, sikkerhed og vedligeholdelse altid er letlæselige.
- Maskinen må kun anvendes inden for de områder, der er beskrevet i det materiale, der foreligger om den. Udskift altid beskadigede dele omgående. Udskift slidte dele i rette i.

- **SIKKERHEDSUDSTYR** :



ADVARSEL

Det kan ske, at den tilladte støjgrænse på 85 dB (A) overskrides, enten på grund af maskinen og/eller det emne, den arbejder med. Hvis De gennem længere tid er udsat for kraftig støj uden høreværn, kan det forårsage varig beskadigelse af hørelsen. Hvis De gennem længere tid er udsat for vibrationer, kan det beskadige hænderne, fingrene og håndleddene. Brug ikke maskinen, hvis De føler Dem utlipas, eller De føler kramper eller smerte. Søg læge, før De igen skal arbejde med maskinen.

- Anvend altid godkendt sikkerhedsudstyr. Det følgende sikkerhedsudstyr skal anvendes af operatører samt andet personale, der opholder sig i umiddelbar nærhed af arbejdsområdet:
- Sikkerhedshjelm
- Høreværn.
- Støvmaske i støvfyldte miljøer
- Beskyttelseshandsker.
- Beskyttelsessko
- Beskyttelsesbriller.

Undgå at bære løsthængende tøj for at undgå risikoen for, at tøjet bliver indfanget af maskinen. Anvend hårnet, hvis De har langt hår.

- **ARBEJDSOMRÅDET** :



ADVARSEL

Anvend ikke maskinen i eksplosive miljøer.

Lad ikke en maskine udstyret med en benzin- eller dieselmotor køre i dårligt ventilerede rum. Sådanne maskiner producerer toksiske gasser, der kan forårsage alvorlige sundhedsproblemer.

- STRØMFORSYNING:



ADVARSEL

Sorg for, at udstyret til strømforsyningen overholder de relevante sikkerhedsbestemmelser i henhold til lokale og internationale standarder.

Elektrisk maskine: Vær sikker på, at maskinen er forbundet til den spænding og frekvens, der er angivet på navnepladen. Strømforsyningskablet skal være af passende størrelse. Sørg for, at kablet og stikket i maskinen ikke er beskadigede. Sluk aldrig maskinen ved at trække stikket ud af stikkontakten. Anvend afbryderen på maskinen. Hold kablet væk fra maskinens bevægelige dele.

- Trykluftmaskine Sørg for, at trykluftslangen og slangekoblingen ikke er beskadigede. Forsøg aldrig at løsne en trykluftslange, der er under tryk. Aftbryd først lufttilførslen på kompressoren og lad derefter maskinen selv køre og afstøde slangen efter nogle sekunder.

Maskine med benzin- eller dieselmotor: Benzin har et ekstremt lavt antændelsespunkt og kan i visse situationer være eksplosivt. Hold maskinen væk fra alle varme eller gnistfremkaldende objekter og ryg ikke, når De arbejder med brændstof. Vent til maskinen har kølet af, før De fylder tanken. Undgå at spilde benzin eller diesel på jorden.

- VED START AF MASKINEN :



PAS PÅ

Lær maskinen at kende, før De starter den og vær sikker på, at maskinen ikke udviser nogen oplagte fejl. Start derefter maskinen i henhold til vejledningen og reservedelskataloget.

- UNDER DRIFT :



PAS PÅ

Andvend udelukkende maskinen til det formål, til hvilket den er bestemt. Vær sikker på, at De ved, hvordan De stopper maskinen hurtigt, hvis en nødsituation skulle opstå. Rør ikke de roterende dele under drift.

- VEDLIGEHOLDELSE



PAS PÅ

Vedligeholdelse må kun udføres af uddannet personale. Hold ikke-autoriserede personer væk fra maskinen. Udfør ikke vedligeholdelsearbejde mens maskinen bevæger sig, eller motoren kører. Brug aldrig en maskine, der er beskadiget.

- VÆR ÅRVÅGEN:



PAS PÅ

Vær altid opmærksom på, hvad De foretager Dem. Brug Deres sunde fornuft. Kør aldrig maskinen, hvis De er træt eller under indflydelse af narkotika, alkohol eller andre stoffer, der kan påvirke Deres syn, reaktionsevne, duelighed eller dømmekraft.

GENERELT

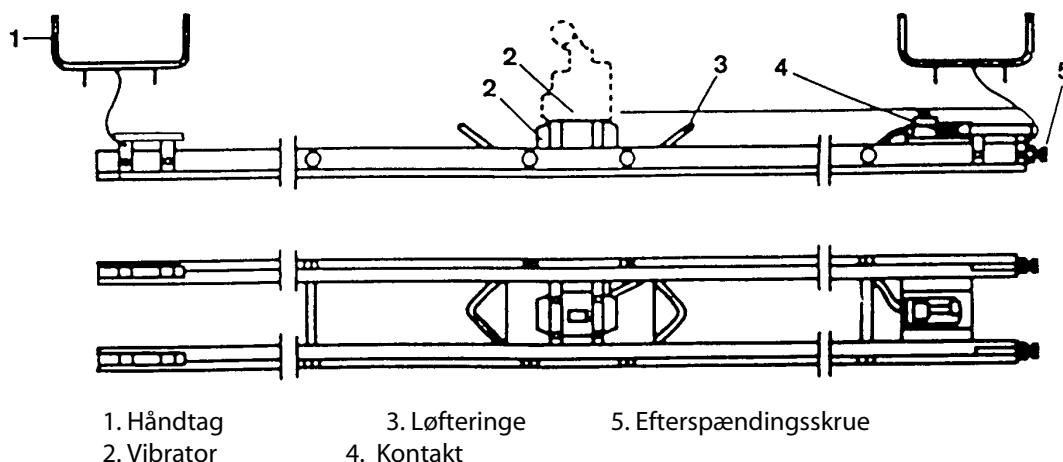
DYNAPAC vibrerings Skinner er beregnet til at afrette og komprimere beton, så det får en plastisk konsistens. Skinnerne er dobbelte, udført i en let metallegering og udstyret med en efterspændingsskrue i den ene ende, til at justere højden med.

Skinnerne leveres med to håndtag.

De enten være forsynet med en elektrisk vibrator (ER505), en benzinmotordrevet vibrator (BE10) eller uden nogen vibrator.

Det er let at vende den elektriske vibrators rotationsretning ved hjælp af faseomskifteren, der er indbygget i kontakten. Herved ændres også skinnens bevægelsesretning. Skinnen fås i standardlængder fra 3,25m op til 10,5m. Kontakt os, hvis De har ønsker om specielle længder eller spændinger.

DESIGN



TEKNISKE DATA

Vibrerings-skinne	Vibrator-model	Excentrisk indstilling	Nominel effekt W	Længde m	Bredde m	Vægt kg	Støjniveau dB(A)**	Effektiv accel.***
BM 61	BE 10	Findes ikke	2240	3,25	0,45	48 *	93	2,55
BM 62	BE 10	Findes ikke	2240	4,25	0,45	73 *	93	2
BM 63	BE 10	Findes ikke	2240	5,25	0,45	83 *	93	1,8
BM 64	BE 10	Findes ikke	2240	6,25	0,45	95 *	93	1,6
BR 61	ER 505	3	750	3,25	0,45	76	76	2,25
BR 62	ER 505	3	750	4,25	0,45	100	76	1,71
BR 63	ER 505	4	750	5,25	0,45	110	76,5	2,14
BR 64	ER 505	4	750	6,25	0,45	118	77	2
BR 66	ER 505	4	750	7,25	0,45	163	77	1,45
BR 67	ER 505	5	750	8,25	0,45	174	79	1,2
BR 68	ER 505	6	750	10,50	0,45	212	79,5	1,1

* Vægt uden BE10

** Støjniveau dB(A) målt 1m fra skinnen uden BE10 - ER505. I henhold til ISO 6081.

*** Konstatet effektiv acceleration (m/s^2) målt på styrehåndtaget. I henhold til ISO 8662-1.

VEJLEDNING FOR DRIFT

ELEKTRISK VIBRATOR ER 505

Den elektriske vibrator startes med kontakten, der sidder på en gummiblok mellem skinnerne. De kan ændre skinnens bevægelsesretning ved at dreje kontaktknappen til modsat position.
Se vejledningen til ER 505 angående vedligeholdelse, ændring af spændingen og indstilling af excentrikken.

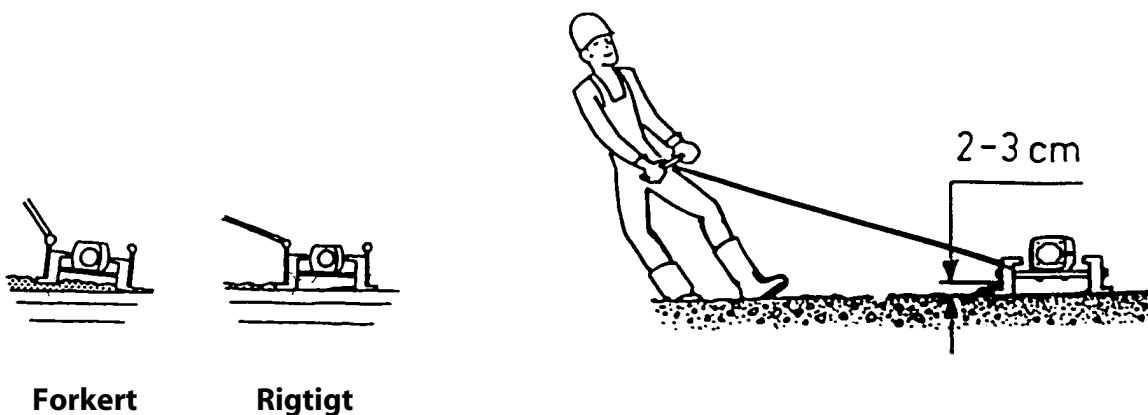
BENZINMOTORDREVET VIBRATOR BE 10

Se medfølgende vejledning angående start, stop og vedligeholdelse.

AFRETNING

Lige så snart De har startet vibreringen, skal skinnen sættes i bevægelse med en konstant hastighed på 0,5 - 1m/min.

For at undgå aftryk i cementen må De ikke standse skinnen, mens den afretter.
Hold undersiden af vibreringsskinnen vandret for at opnå den fulde vibreringseffekt.



Trækremmene på dobbeltskinnen må ikke være for korte, da skinnens forende så vil tippe op som vist på ovenstående figur.

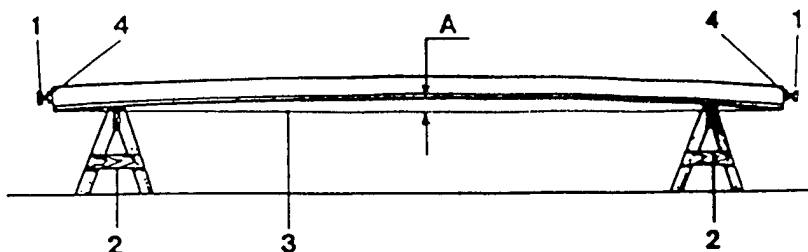
Når De når til enden af afretningsarealet, skal De slukke for vibratoren før afretningen er afsluttet.
Skal De udføre en ekstra afretning, må De ikke trække skinnen tilbage hen over den komprimerede overflade. I stedet skal den løftes tilbage til startpositionen.

VEDLIGEHOLDELSE

- Hver dag : vask skinne og motor ved at spule dem.
Anvend aldrig højtryksspuling til rengøring.
- Hver uge : Kontroller skinnens opspændingshøjde (se arbejdsvejledningen).
Smør skinnen med formolie eller Tectyl for at lette rengøringen.

ARBEJDSVEJLEDNING

EFTERSPÆNDING AF SKINNEN



1. Efterspændingsskrue
 2. Buk
 3. Klaverstreng
 4. Låsemøtrik
- A. Opspændingshøjde :
 BM/BR 61-67 = 3 - 6 mm.
 BR 6 = 4 - 8 mm.

- Lad skinnens ender hvile på bukkene (2). Kontroller med et vaterpas, at bukkene står vandret. Løsn skruerne, der holder vibratorbeslaget.
- Spænd en klaverstreng op langs med bunden af en skinnesektion.
- Spænd skinnen op med efterspændingsskruerne (1). Stram skruerne skiftevis. Mål efterspændingshøjden "A" midt på skinnen.
- Juster den anden skinnesektion på samme måde.
- Kontroller, at skinnesektionerne hviler fladt på bukkene. Hvis det ikke er tilfældet, juster da efterspændingshøjden med efterspændingsskruerne (1).
- Stram låsemøtrikkerne (4) på efterspændingsskruerne (1).
- Stram vibratorbeslaget, der holder skruerne.

ORDER NUMBERS

Tipo	Codice	Equipment
BR 61	117561998	3.25m Equipped with plug and switch for 400V .
BR 61	117561500	3.25m ER 505 230V-3-50Hz
BR 61	117561600	3.25m ER 505 400V-3-50Hz
BR 62	117562998	4.25m Equipped with plug and switch for 400V .
BR 62	117562500	4.25m ER 505 230V-3-50Hz
BR 62	117562600	4.25m ER 505 400V-3-50Hz
BR 63	117563998	5.25m Equipped with plug and switch for 400V .
BR 63	117563500	5.25m ER 505 230V-3-50Hz
BR 63	117563600	5.25m ER 505 400V-3-50Hz
BR 64	117564998	6.25m Equipped with plug and switch for 400V .
BR 64	117564500	6.25m ER 505 230V-3-50Hz
BR 64	117564600	6.25m ER 505 400V-3-50Hz
BR 66	117566998	7.25m Equipped with plug and switch for 400V .
BR 66	117566500	7.25m ER 505 230V-3-50Hz
BR 66	117566600	7.25m ER 505 400V-3-50Hz
BR 67	117567998	8.25m Equipped with plug and switch for 400V .
BR 67	117567500	8.25m ER 505 230V-3-50Hz
BR 67	117567600	8.25m ER 505 400V-3-50Hz
BR 68	117568998	10.5m Equipped with plug and switch for 400V .
BR 68	117568500	10.5m ER 505 230V-3-50Hz
BR 68	117568600	10.5m ER 505 400V-3-50Hz
BM 61	115561200	3.25m Without BE 10
BM 62	115562200	4.25m Without BE 10
BM 63	115563200	5.25m Without BE 10
BM 64	115564200	6.25m Without BE 10
BE 10	704538	Without engine
BE 10	770197	Robin engine
BE 10	770198	Honda engine
ER 505	185579	230/400V-3-50Hz