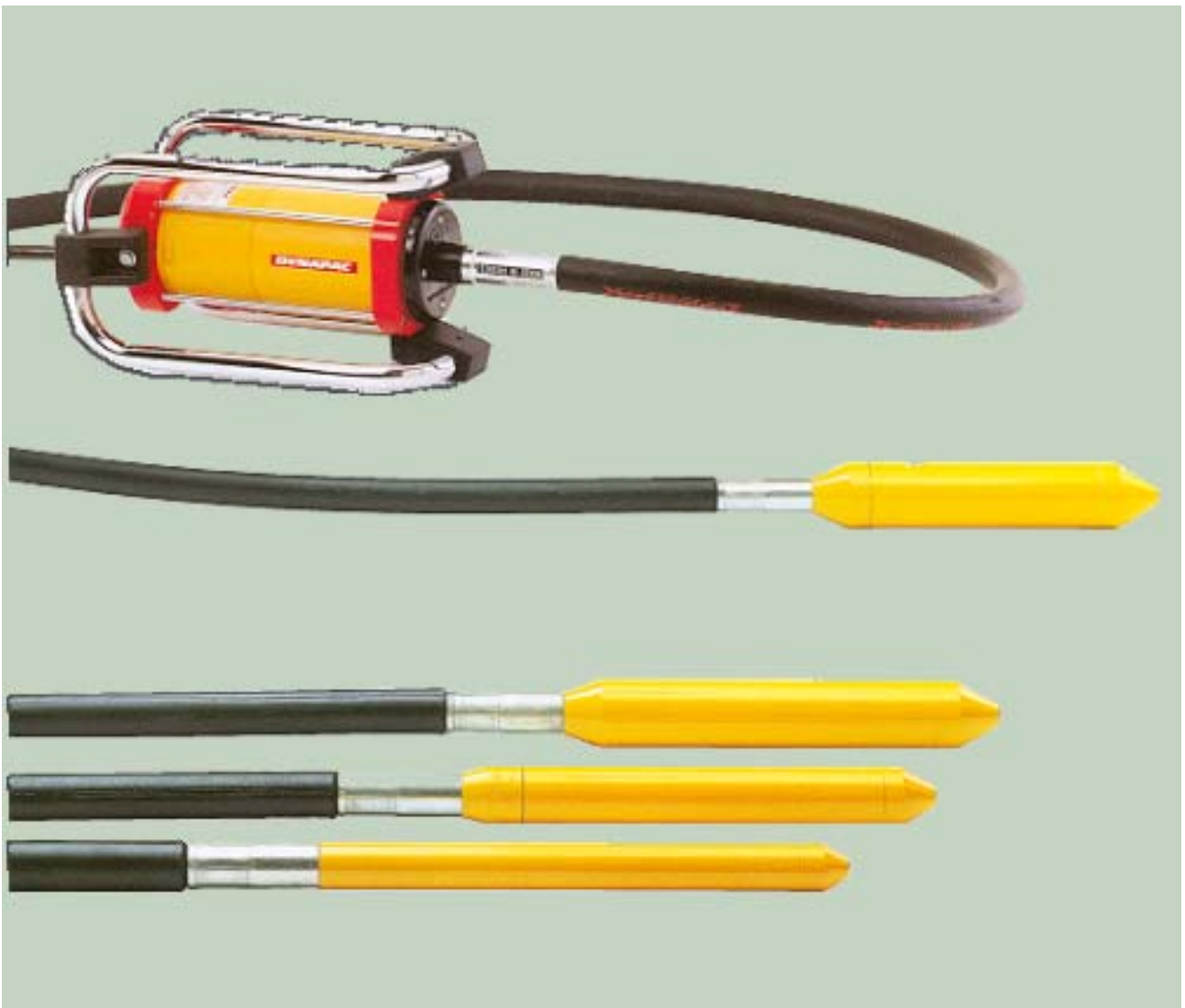


# DYNAPAC CONCRETE EQUIPMENT

## AT/AHS Højfrekvens Stavvibratorer



VEJLEDNING OG RESERVEDELSKATALOG

AT/AHS - IS - 10540 - 2 - DA

**DYNAPAC**

# SIKKERHEDSFORSKRIFTER

- **FOR MASKINER Udstyret med** : Elektrisk, tryklufte-, benzin- eller dieselmotor.

- **SYMBOLER** : Ordene ADVARSEL og PAS PÅ anvendt i sikkerhedsforskrifterne har følgende betydning:

**ADVARSEL** angiver farer eller farlige procedurer, som kan forårsage alvorlige personskader eller død, hvis ADVARSLEN ignoreres.

**PAS PÅ** angiver farer eller farlige procedurer, som kan forårsage personskader eller beskadigelse af udstyr, hvis ADVARSLEN ignoreres.

- **VIGTIGE REGLER FOR DERES SIKKERHED** :



**ADVARSEL**

***De må ikke foretage ændringer på maskinen uden, at producenten på forhånd har godkendt det. Anvend kun originale dele. Hvis De foretager ændringer uden producentens forhåndsgodkendelse, er der risiko for, at personalet kan få alvorlige personskader.***

- Disse sikkerhedsanbefalinger er indsamlet fra internationale sikkerhedsstandarder. De skal også være opmærksom på og overholde lokale bestemmelser. Læs forskrifterne omhyggeligt, før De anvender maskinen og opbevar dem på et sikkert sted.
- Sørg for, at skiltene, der drejer sig om brug, sikkerhed og vedligeholdelse altid er letlæselige.
- Maskinen må kun anvendes inden for de områder, der er beskrevet i det materiale, der foreligger om den. Udskift altid beskadigede dele omgående. Udskift slidte dele i rette i.

- **SIKKERHEDSUDSTYR** :



**ADVARSEL**

***Det kan ske, at den tilladte støjgrænse på 85 dB (A) overskrides, enten på grund af maskinen og/eller det emne, den arbejder med. Hvis De gennem længere tid er udsat for kraftig støj uden høreværn, kan det forårsage varig beskadigelse af hørelsen. Hvis De gennem længere tid er udsat for vibrationer, kan det beskadige hænderne, fingrene og håndleddene. Brug ikke maskinen, hvis De føler Dem utlipas, eller De føler kramper eller smerte. Søg læge, før De igen skal arbejde med maskinen.***

- Anvend altid godkendt sikkerhedsudstyr. Det følgende sikkerhedsudstyr skal anvendes af operatører samt andet personale, der opholder sig i umiddelbar nærhed af arbejdsområdet:
- Sikkerhedshjelm
- Høreværn.
- Støvmaske i støvfyldte miljøer
- Beskyttelseshandsker.
- Beskyttelsessko
- Beskyttelsesbriller.

Undgå at bære løsthængende tøj for at undgå risikoen for, at tøjet bliver indfanget af maskinen. Anvend hårnet, hvis De har langt hår.

- **ARBEJDSOMRÅDET** :



**ADVARSEL**

***Anvend ikke maskinen i eksplosive miljøer.***

***Lad ikke en maskine udstyret med en benzin- eller dieselmotor køre i dårligt ventilerede rum. Sådanne maskiner producerer toksiske gasser, der kan forårsage alvorlige sundhedsproblemer.***

**- STRØMFORSYNING:**



**ADVARSEL**

**Sorg for, at udstyret til strømforsyningen overholder de relevante sikkerhedsbestemmelser i henhold til lokale og internationale standarder.**

Elektrisk maskine: Vær sikker på, at maskinen er forbundet til den spænding og frekvens, der er angivet på navnepladen. Strømforsyningskablet skal være af passende størrelse. Sørg for, at kablet og stikket i maskinen ikke er beskadigede. Sluk aldrig maskinen ved at trække stikket ud af stikkontakten. Anvend afbryderen på maskinen. Hold kablet væk fra maskinens bevægelige dele.

- Trykluftmaskine Sørg for, at trykluftslangen og slangekoblingen ikke er beskadigede. Forsøg aldrig at løsne en trykluftslange, der er under tryk. Aftbryd først lufttilførslen på kompressoren og lad derefter maskinen selv køre og afstøde slangen efter nogle sekunder.

Maskine med benzin- eller dieselmotor: Benzin har et ekstremt lavt antændelsespunkt og kan i visse situationer være eksplosivt. Hold maskinen væk fra alle varme eller gnistfremkaldende objekter og ryg ikke, når De arbejder med brændstof. Vent til maskinen har kølet af, før De fylder tanken. Undgå at spilde benzin eller diesel på jorden.

**- VED START AF MASKINEN :**



**PAS PÅ**

**Lær maskinen at kende, før De starter den og vær sikker på, at maskinen ikke udviser nogen oplagte fejl. Start derefter maskinen i henhold til vejledningen og reservedelskataloget.**

**- UNDER DRIFT :**



**PAS PÅ**

**Andvend udelukkende maskinen til det formål, til hvilket den er bestemt. Vær sikker på, at De ved, hvordan De stopper maskinen hurtigt, hvis en nødsituation skulle opstå. Rør ikke de roterende dele under drift.**

**- VEDLIGEHOLDELSE**



**PAS PÅ**

**Vedligeholdelse må kun udføres af uddannet personale. Hold ikke-autoriserede personer væk fra maskinen. Udfør ikke vedligeholdelsearbejde mens maskinen bevæger sig, eller motoren kører. Brug aldrig en maskine, der er beskadiget.**

**- VÆR ÅRVÅGEN:**



**PAS PÅ**

**Vær altid opmærksom på, hvad De foretager Dem. Brug Deres sunde fornuft. Kør aldrig maskinen, hvis De er træt eller under indflydelse af narkotika, alkohol eller andre stoffer, der kan påvirke Deres syn, reaktionsevne, duelighed eller dømmekraft.**

## **GENERELT**

Denne højfrekvens stavvibrator kombinerer 3 enheder: vibratorrøret, den bevægelige aksel og drivmotoren, der tilsammen udgør en komplet maskine til betonvibreringsopgaver. Systemet omfatter:

- 2 elektriske, enfasede motorer, model AH15S og AH25S.
- Der kan fås 5 bevægelige aksler i følgende størrelser: 1m, 1,5m, 2m, 3m og 4m.
- 4 stave i følgende størrelser: AT29, AT39, AT49 og AT59.

## **DESIGN**

De elektriske drivmotorer AH15S og AH25S, har en brugervenlig udformning og er kendetegnet ved en robust kromstålkonstruktion med store gummistøddæmpere. De er dobbeltisolerede og dryptætte. De bevægelige aksler kan forbindes ved hjælp af et simpelt trykknapsystem, uden at der skal foretages fastskruningsmanøvrer. En bærerem, til lettelse af håndteringen, fås som ekstraudstyr.

- SUPERFLEX højkvalitets bevægelige aksler er olieresistente og beskyttet af en forstærket stålarmatur.
- Stavvibratorerne er fremstillet af slidstærkt stål og har hærdet hus med lejer smurt én gang for alle.
- Tilpasningsstykker til tidligere AH-udgave og de bevægelige aksler på den nye udgave forefindes.

## **TEKNISKE DATA**

<b>ELEKTRISK DRIVMOTOR</b>				
<b>TEKNISKE DATA</b>	<b>AH 15S</b>	<b>AH 15S</b>	<b>AH 25S</b>	<b>AH 25S</b>
Spænding (V)	115	230	115	230
Indgangseffekt (kW) - (Hp)	1-(1 <sup>3/8</sup> )	1-(1 <sup>3/8</sup> )	1,6-(2 <sup>1/4</sup> )	1,6-(2 <sup>1/4</sup> )
F A Ser	1	1	1	1
Frekvens (Hz)	50/60	50/60	50/60	50/60
Strømstyrke (A)	9,2	4,80	14,7	7,60
Hastighed (omdr.pr.min.) ved fuld belastning	12000	12000	12000	12000
Støjniveau i luften ved drift af en AT49 med en 4m bevægelig aksel, målt i dB(A) 1m fra stavvibratoren. I overensstemmelse med ISO 6081.	75	75	84	84
Skønnet effektiv acceleration, målt i luften ved drift af en stavvibrator, på slangen, 1m fra enden af staven (m/s <sup>2</sup> ), I overensstemmelse med ISO 8662-1.	AT 29: 5,56 AT 39: 6,22 AT 49: 8,02 AT 59: 10,42	AT 29: 5,56 AT 39: 6,22 AT 49: 8,02 AT 59: 10,42	AT 29: 5,56 AT 39: 6,22 AT 49: 8,02 AT 59: 10,42	AT 29: 5,56 AT 39: 6,22 AT 49: 8,02 AT 59: 10,42
Beskyttelse	Dryptæt	Dryptæt	Dryptæt	Dryptæt
Dimensioner: L x B x H (mm)	337x205x200	337x205x200	350x205x200	350x205x200
(tommer)	13 ¼ x 8 x 7 <sup>4/5</sup>	13 ¼ x 8 x 7 <sup>4/5</sup>	13 <sup>4/5</sup> x 8 x 7 <sup>4/5</sup>	13 <sup>4/5</sup> x 8 x 7 <sup>4/5</sup>
Vægt Kg - (lb)	5,9 - (13)	5,9 - (13)	6,6 - (14,5)	6,6 - (14,5)

<b>BEVÆGELIG AKSEL (SUPERFLEX)</b>					
<b>TEKNISKE DATA</b>					
Længde m - (fod)	1 - (3 <sup>1/4</sup> )	1,5 - (5)	2 - (6 <sup>1/2</sup> )	3 - (10)	4 - (13)
Vægt Kg - (lb)	2,4 - (5)	3 - (6 <sup>5/8</sup> )	3,8 - (8 <sup>3/8</sup> )	5,6 - (12 <sup>3/8</sup> )	7,3 - (16)

## DRIFT



### BEMÆRK

#### DRIVENHED :

- Dobbeltisoleret og stænkstæt
- Ikke vandtæt - må ikke neddykkes eller lægges i vand

#### FØLGENDE ER IKKE TILLADT !

- At lade drivenheden køre i vandret stilling (den skal være vandret)
- At lade vibratoren køre i længere tid, når den ikke er neddykket i beton
- At slå vibratorens hoved mod jorden
- At lade vibratorhovedet være i kontakt med bunden af formen eller forstærkningsstangen i længere tid
- At bruge staven til at flytte betonen til siden
- At rense udstyret med en højtryksrenser.

#### TILSLUTNING til DRIVMOTOREN

Kontroller før tilslutningen, at De har udvalgt den anbefalede kombination af drivmotor, bevægelig aksel og vibratorrør.

VIBRATOR (AT)	BEVÆGELIG AKSEL (SUPERFLEX)				
	10	15	20	30	40
29	O	O	O	O	O
39	O	O	O	O	O
49	O	O	O	O	X
59	O	O	O	O	X

O = De må kun anvende AH 15S som drivmotor.

X = De må kun anvende AH 25S som drivmotor.

Forbind den bevægelige aksel til drivmotoren. SUPERFLEX' fjedertunge trykkes ind i hullet på drivmotorens nippel. Skru derefter vibratorrøret forsvarligt fast på den bevægelige aksel (venstregevind), idet De er opmærksom på, at den bevægelige aksels firkantede ender er i kontakt med det firkantede skruedæksel på motoren og på vibratorrøret.

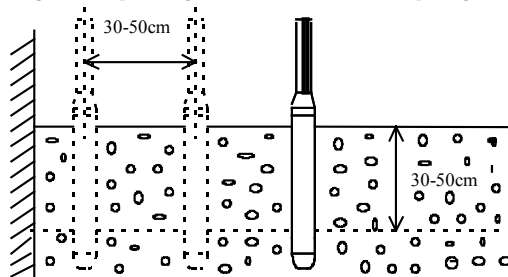
Kontroller, at spændingen på hovedledningen svarer til spændingen på den elektriske drivmotor.

Sæt stikket i stikkontakten og tænd for drivmotoren.

## VIBRERING

Fordel betonen jævnt i formen i et 30-50 cm tykt lag.

#### ANVEND IKKE STAVVIBRATOREN TIL AT FLYTTE BETONEN SIDELÆNS.



Vibrer systematisk. Før stavvibratoren 30-50 cm lodret ned i betonen på steder, der er 8-10 gange rørets diameter. Pres vibratoren ca. 15 cm ned i det tidligste lag beton for at opnå den bedste mulige binding mellem de to lag. Betonen er godt gennemvibreret, når overfladen rundt om stavvibratoren bliver blank, og ingen store luftbobler bryder overfladen.

Det tager normalt 10-20 sekunder. Træk vibratoren langsomt op, så betonen får tid til at flyde tilbage i den åbning, vibratoren efterlader.

## VEDLIGEHODELSE

### DRIVENHED

- Kontroller med jævne mellemrum, at ventilationsåbningerne i drivmotoren er fri.
- Efterse kullene hver måned eller for hver 100 timer for at samle erfaringer om den forventede levetid. Ved normal drift er levetiden 250 timer, men de kan slides hurtigere som følge af støvede omgivelser eller intensiv brug. For at udskifte børsterne skal De fjerne skrueene (10), og trække aggregatet ud af indfatningen. Derefter fjernes skrueene (2), der holder de to plasticdele af motorens beklædning (17 og 18) fast. Træk delene fra hinanden, indtil De kan nå børsterne (20). Udskift ligeledes plasticbeskyttelsen eller gummimembranen (31), hvis den er beskadiget.

### BEVÆGELIG AKSEL

- Den bevægelige aksel kobles fra drivmotoren (fjedertunge) og fra staven (venstregevind). Træk den indre aksel ud og smør den med KLUBER GBU Y131 smørefedt eller tilsvarende efter hver 75 timers drift. De skal bruge ca. 15 gr. fedt pr. meter aksel.
- **VIGTIGT** : Lad være med at give de indre aksler for meget smørelse. Det kan føre til overbelastning af den elektriske drivmotor, og det kan udløse afbryderen på de maskiner, der er udstyret med **en sådan**. For disse maskiner anbefaler vi Dem at lade vibratoren køre i fri luft i ca. 2 minutter, før den føres ned i betonen, for at fordele fedtet i den bevægelige aksel uden at standse motoren.

### VIBRATORRØR

- Lejerne og pakdåserne bliver slidt op efter en given tid, afhængigt af den intensitet, enheden bruges med, den omgivende temperatur og de vibrationer, der ledes tilbage fra hovedet som følge af kontakt med formen eller forstærkningsstangen. Servicesæt med nye lejer kan leveres fra SVEDALA, og de skal monteres, når de gamle lejer er slidt op.

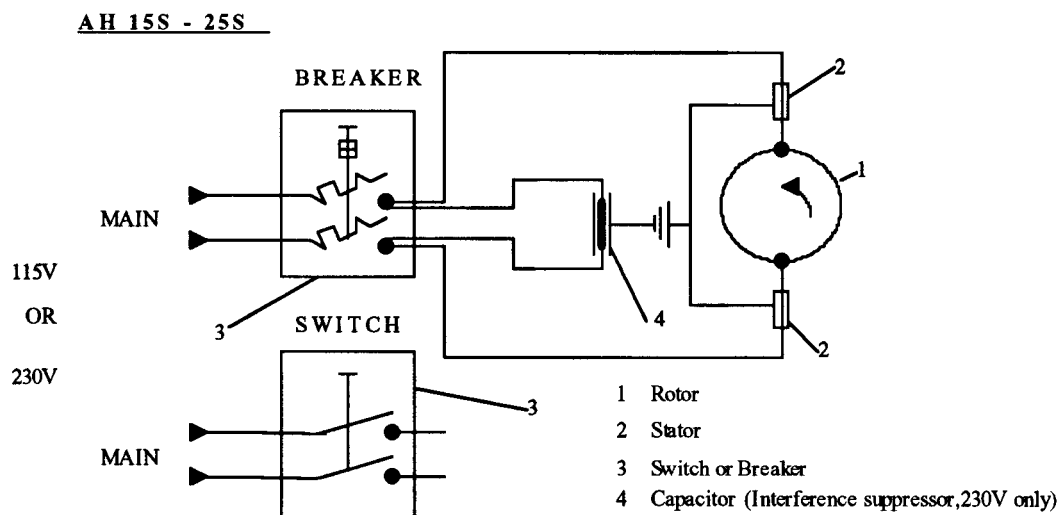
### AT 29, 39 og 49:

Lejerne smøres med SKF HT 22 og kræver normalt ikke ny smøring.

### AT59:

Lejerne oliesmøres med SHELL TELLUS T 46. Volume: 30 cm<sup>3</sup>. Udskift kun olien, når De skiller vibratorrøret ad.

## KABELDIAGRAM



## **DEMONTERING**

### **ELEKTRISK MOTOR**

Fjern den bevægelige aksel fra motoren.

Fjern skruerne (10) og træk aggregatet ud af indfatningen. Fjern herefter skruerne (2) og træk de to dele af motorbeklædningen (17 og 18) af.

#### Udskiftning af børsterne

Fjern skruerne (40), der holder børsterne, og udskift også disse ved samme lejlighed.

Børsterne slår automatisk motoren fra, når det er tid at udskifte dem.

#### Kontakt/afbryder

Kobel kablerne fra kontakten eller afbryderen (24).

Fjern den bageste afskærmning (50).

Smøg den bevægelige kappe (33) over kablet (32 eller 54).

Fjern kontakten eller afbryderen (24).

Fjern klemmen.

#### Rotoren

For at frigøre rotoren fra klemskjoldet (12) skal De skrue det firkantede skruedæksel af rotoren (højrevind). Anvend derefter en dorn til at presse rotoren fra lejet og lejeskjoldet. Fjern låseringen (1) og pres lejet (5) ud.

Anvend en lejeudtrækker til at presse lejet (39) ud på kommutatorsiden.

Rotorens kommutator kan afmonteres i en drejebænk, når den er slidt. Denne operation skal foretages på et elektrisk værksted. Diameteren på en ny kommutator er 36 mm. Minimumdiameteren er 35,5 mm.

#### Statoren

For at frigøre statoren skal De fjerne kablerne fra kontakten/afbryderen samt børsterne. Fjern skruerne, der holder statoren, og træk derefter statoren ud fra motorbeklædningen.

### **DEN BEVÆGELIGE AKSEL**

De kan trække den indre aksel ud af slangen, efter at De har koblet den bevægelige aksel fra vibratorrøret og drivmotoren. Fjern fjedertungen ved at trykke på tungen inde i slangen.

### **VIBRATORRØRET**

Fjern den bevægelige aksel fra vibratorrøret (venstregevind).

#### Demontering

Demonter først endedækslet (højrevind) og rørconnectoren (venstregevind).

Skrue det firkantede skruedæksel på drivsiden af. Fikser excentrikken ved at føre en skruetrækker ind i revnen i den ende, hvor endedækslet er placeret.

Udvælg passende dorne fra nedenstående liste og pres excentrikken og to lejer ud af vibratorrøret fra den ende, hvor endedækslet er placeret.

Pres derefter de to lejer ud af vibratorrøret.

<b>SPECIELT AT-VÆRKTØJ</b>	<b>AT 29</b>	<b>AT 39</b>	<b>AT 49</b>	<b>AT 59</b>
Demontering, lejer	701800	701800	701801	701801
skærme	701800	701800	701800	701800
Samling, lejer	701802	701804	701805	701806
skærme	701803	701803	701803	701803
Håndtag til dorne, korte	701808	701808	701808	701808
lange	701807	701807	701807	701807

Værktøjsnumrene er præget på værktøjet.

## **SAMLING**

### **ELEKTRISK MOTOR**

#### **Stator/Rotor**

Gå frem i modsat rækkefølge.

#### **Kontakt/afbryder**

Forbind ledninger og tilførselskabel i overensstemmelse med kabeldiagrammet. Forvis Dem om, at mærkerne på gummibeskyttelsen (0-1) er placeret korrekt i forhold til de, der sidder på kontakten. Anbring ikke beskadigede elektriske komponenter (kabel, kontakt og stik).

### **DEN BEVÆGELIGE AKSEL**

Smør den indre aksel som beskrevet i afsnittet om VEDLIGEHOLDELSE.

### **VIBRATORRØRET**

Kontroller lejer, skærm og det firkantede skruedæksel. Disse dele bør udskiftes ved samme lejlighed. Smør lejerne som beskrevet i afsnittet om VEDLIGEHOLDELSE.

Pres to lejer ind i vibratorrøret, og sæt derefter excentrikken og de to resterende lejer på plads. Monter nu skærmen og det firkantede skruedæksel. Kontroller, at de excentriske skiver roterer uden problemer. Det kan være nødvendigt at banke let på enden af de excentriske skiver i omdrejningsretningen, så lejerne glider på plads. Sæt til slut endedækslet og rørconnectoren på plads.