

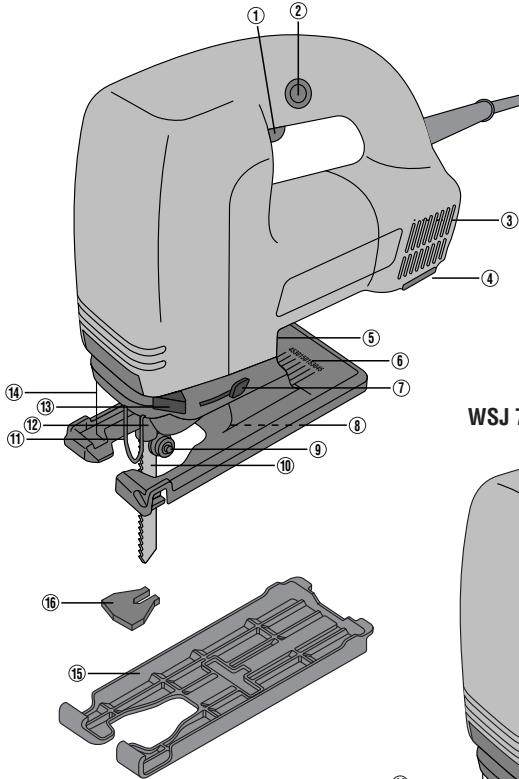
# HILTI

## WSJ 750 WSJ 850

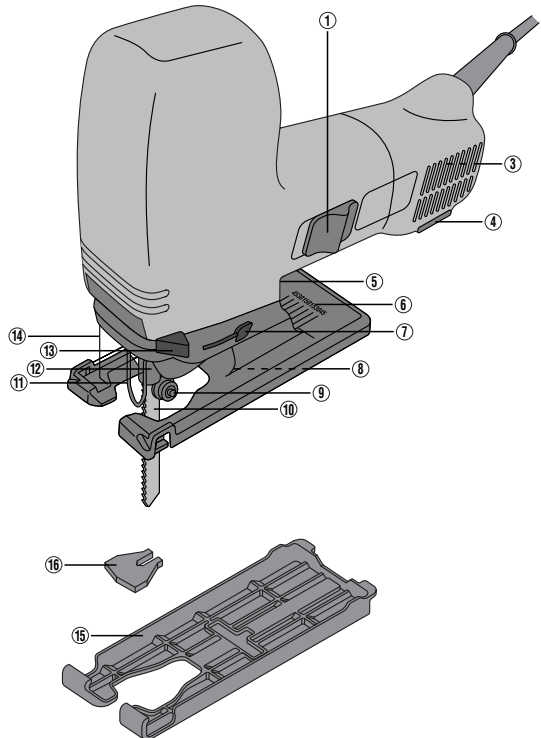
Bedienungsanleitung	de
Operating instructions	en
Mode d'emploi	fr
Istruzioni d'uso	it
Gebruiksaanwijzing	nl
Manual de instruções	pt
Manual de instrucciones	es
Brugsanvisning	da
Käyttöohje	fi
Bruksanvisning	sv
Οδηγίες χρήσεως	el
Kasutusjuhend	et
Lietošanas pamācība	lv
Instrukcija	lt
دليل الاستعمال	ar

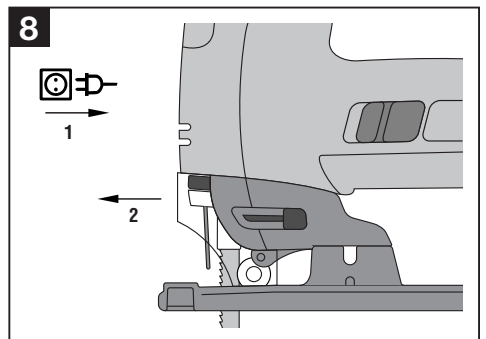
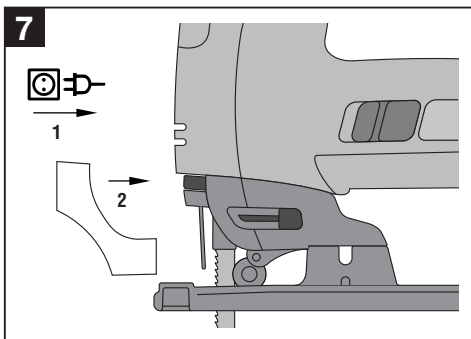
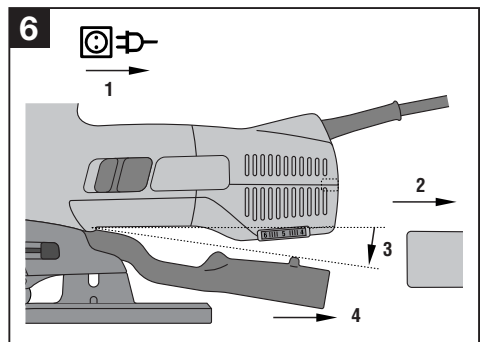
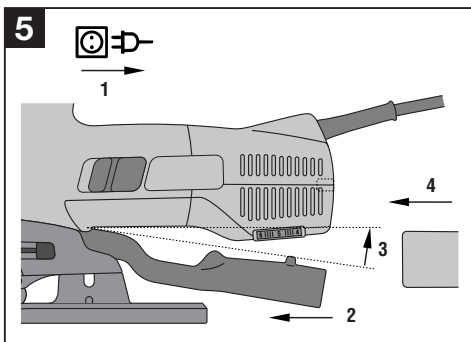
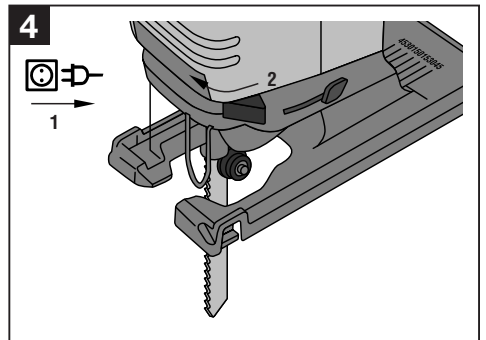
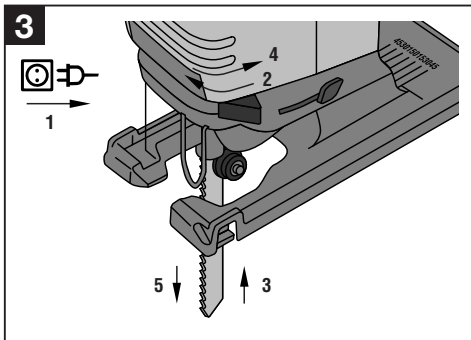
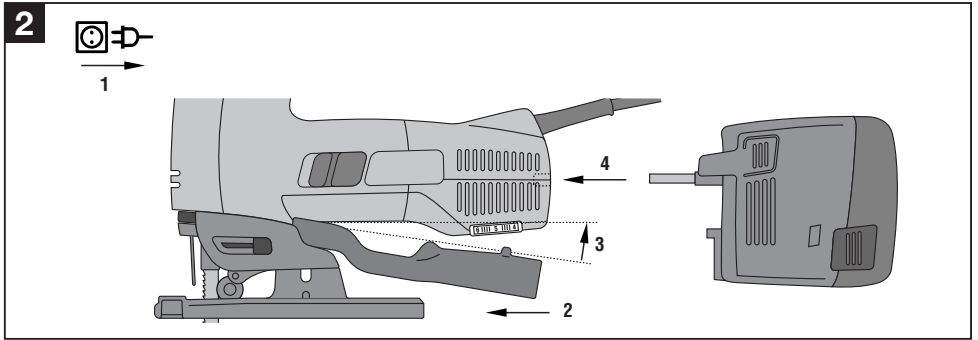


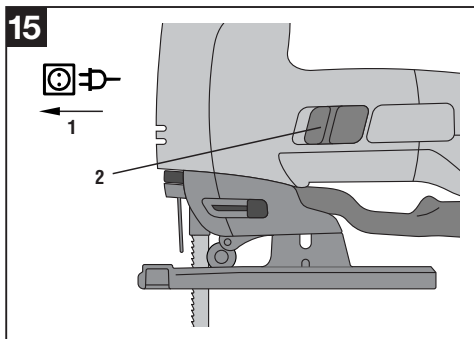
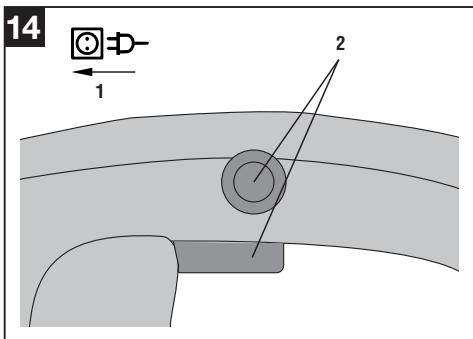
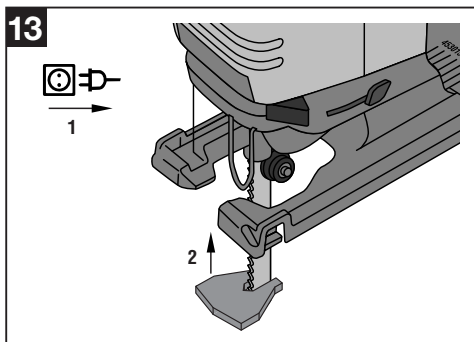
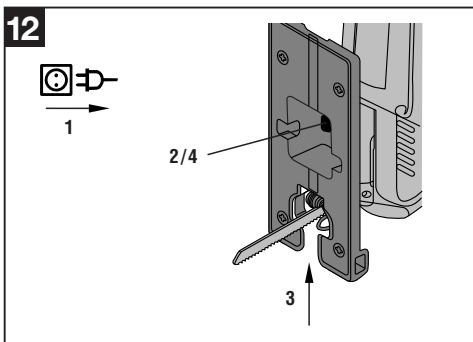
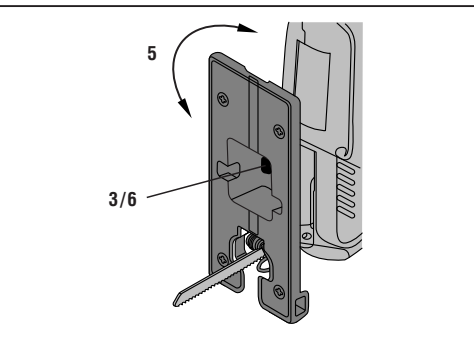
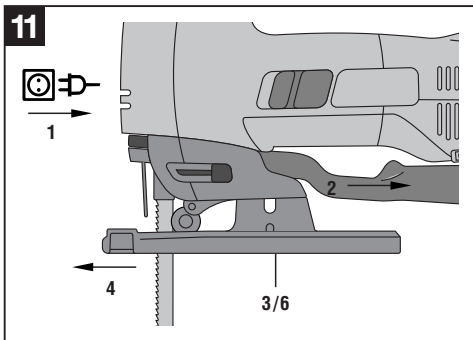
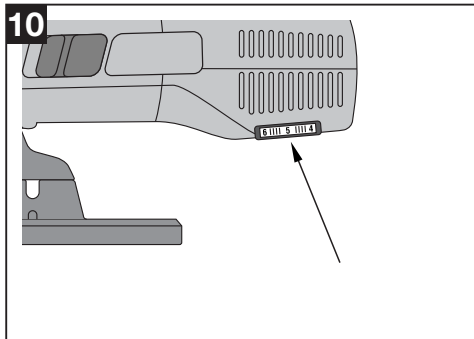
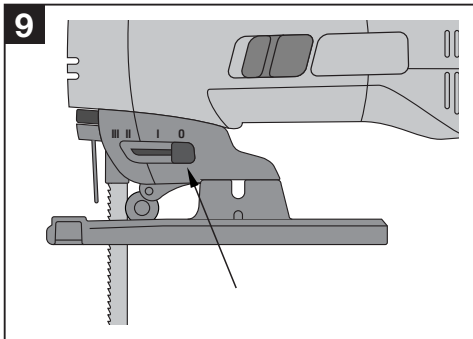
## WSJ 750-ET / WSJ 850-ET



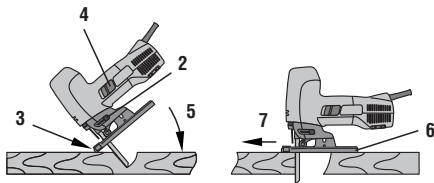
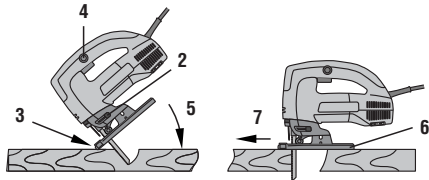
## WSJ 750-EB / WSJ 850-EB







16



# ORIGINAL BRUGSANVISNING

## WSJ 750-ET/WSJ 750-EB/WSJ 850-ET/WSJ 850-EB Pendulstiksav og WSJ-DRS støvmodul

*Læs instruktionsbogen nøje, inden maskinen tages i brug.*

*Opbevar altid instruktionsbogen sammen med maskinen.*

*Sørg for, at instruktionsbogen altid følger med ved overdragelse af maskinen til andre.*

### Betjeningselementer og monteringsdele 1

- ① Start-/stop-kontakt
- ② Låseknop (kun WSJ 750-ET og WSJ 850-ET)
- ③ Ventilationsåbninger
- ④ Reguleringshjul for slagantal
- ⑤ Udsugningsstuds
- ⑥ Fodplade
- ⑦ Arm til indstilling af pendulfunktion
- ⑧ Skrue til fodplade
- ⑨ Styrerulle
- ⑩ Savklinge (værktøj)
- ⑪ Berøringsbeskyttelse
- ⑫ Værktøjsholder
- ⑬ Arm til savklingelås
- ⑭ Afdækningshætte til udsugning
- ⑮ Glidesko til fodplade
- ⑯ Overfladebeskytter

Indholdsfortegnelse	Side
1. Generelle henvisninger	85
2. Beskrivelse	86
3. Værktøj og tilbehør	86
4. Tekniske data	87
5. Sikkerhedshenvisninger	88
6. Ibrugtagning	91
7. Anvendelse	92
8. Rengøring og vedligeholdelse	93
9. Fejlsøgning	94
10. Bortskaffelse	95
11. Producentgaranti – Produkter	95
12. EF-overensstemmelseserklæring (original)	96

## 1. Generelle henvisninger

### 1.1 Signalord og deres betydning

#### -ADVARSEL-

Advarer om en potentielt farlig situation, der kan forårsage lettere personskade eller materiel skade.

#### -BEMÆRK-

Står ved anvisninger om brug og andre nyttige oplysninger.

### 1.2 Symboler

#### Advarselssymboler



Generel fare



Advarsel om farlig elektrisk spænding



Advarsel om varm overflade

#### Påbudssymboler



Brug beskyttelsesbriller



Brug hørevern



Brug beskyttelseshandsker



Brug støvmaske

#### Symboler



Læs instruktionsbogen før brug



Affald skal indleveres til genbrugsstationen

**1** Disse tal henviser til illustrationer, som du finder på udfoldssidene på omslaget. Kig på disse sider, når du læser brugsanvisningen.

I denne instruktionsbog betegner « maskinen 0 » altid pendulstiksaven WSJ 750-ET/WSJ 750-EB/WSJ 850-ET/WSJ 850-EB.

**Placering af identifikationsoplysninger på maskinen**  
Typebetegnelse og serienummer findes på maskinens mærkeplade. Skriv disse oplysninger i instruktionsbogen, og henvis til disse, når du henvender dig til vores kundeservice eller værksted.

Type: \_\_\_\_\_

Serienummer: \_\_\_\_\_

da

## 2. Beskrivelse

Maskinen er en eldrevet pendulstiksva til savning i kunststof-, træ- og metalmaterialer samt gips- og fiberplader. Den er beregnet til professionel brug.

### 2.1 Anvendelsesformål

Arbejdsstederne kan være: byggeplads, værksted, renovering, ombygning og nybyggeri, beboelsesrum, arbejdsrum.

- Maskinen må ikke bruges til savning i asbestholdige materialer.
- Brug ikke maskinen til at save i grene og træstammer med.
- Det er ikke tilladt at modificere eller tilføje ekstra dele til maskinen.
- Maskinen er beregnet til professionel brug.
- Maskinen må kun betjenes, serviceres og repareres af autoriseret og trænet personale. Dette personale

skal i særdeleshed informeres om de potentielle farer, der er forbundet med brugen af denne maskine.

- Der kan opstå farlige situationer ved anvendelse af maskinen og det tilhørende udstyr, hvis den anvendes af personer, der ikke er blevet undervist i dens brug, eller hvis den ikke anvendes korrekt i henhold til forskrifterne i denne brugsanvisning.
- Maskinen må kun sluttes til den netspænding og -frekvens, som er angivet på typeskiltet.

Følgende udstyr følger med ved levering:

- Maskine inklusive savklinge
- Instruktionsbog
- Maskinens emballage
- og tilbehør (støvsugningsmodul (ekstraudstyr), overfladebeskyttelse, udsugningsadapter, glidesko, unbrakonøgle, afdækningshætte)

## 3. Værktøj og tilbehør

Savklinge	W-CS
Støvsugningsmodul	WSJ-DRS
Overfladebeskytter	W-ASJ SS
Udsugningsadapter	W-ASJ AS
Glidesko	W-ASJ GL
Unbrakonøgle	5-W-A SW5
Afdækningshætte	W-ASJ AH
Filter	W-ASJ FD

### 3.1 Støvsugningsmodul WSJ-DRS

#### 3.1.1 Generelle henvisninger

**Placering af identifikationsoplysninger på maskinen**  
Typebetegnelse og serienummer findes på maskinens mærkeplade. Skriv disse oplysninger i instruktionsbogen, og henvi til disse, når du henvender dig til vores kundeservice eller værksted.

Type: WSJ-DRS

Serienummer: \_\_\_\_\_

#### 3.1.2 Sikkerhed

##### Anvendelsesformål

WSJ-DRS må kun bruges sammen med WSJ 850-ET og WSJ 850-EB.

WSJ-DRS må ikke bruges til asbestholdige materialer, metalstøv, glas- og kulfiberstøv.

DRS må ikke bruges til fugtigt eller eksplosivt støv og spåner.

#### 3.1.3 Generelle sikkerhedsforanstaltninger

- Ved udskiftning af filtret skal maskinen og/eller WSJ-

DRS holdes, så støvsuffen kan trækkes af lodret nedad. Derved undgås, at der kommer støv ud.

- Det anbefales at bære støvmaske ved udskiftning af filtret.

#### 3.1.4 Tekniske data

##### Støvmødel WSJ-DRS til WSJ 850-ET og WSJ 850-EB

Vægt	250 g
Mål (L x B x H)	150 x 60 x 100 mm

#### 3.1.5 Ibrugtagning

##### -BEMÆRK-

Hvis der bruges støvsugningsmodul, skal afdækningshætten monteres før savklingen (se 6.5).

##### Montering af støvsugningsmodul


1. Træk stikket ud.
2. Sæt udsugningsadapteren i åbningen i maskinen.
3. Tryk på udsugningsadapteren nedefra, til den går i indgreb i maskinen.
4. Skub støvsugningsmodulet på maskinen og udsugningsadapteren bagfra, til det går hørbart i indgreb.

##### Afmontering af støvsugningsmodul

1. Træk stikket ud.

- Tryk på de to knapper til venstre og højre på støvudsugningsmodulet, og hold dem inde.
- Træk støvudsugningsmodulet bagud af maskinen og udsugningsadapteren.
- Frigør udsugningsadapteren fra maskinen ved at trykke den nedad.
- Tryk udsugningsadapteren nedad, og træk den af maskinen.

#### Tømning af støvbeholder

	<b>-ADVARSEL-</b>
	<ul style="list-style-type: none"> <li>Der frigives støv, når der bankes støv ud af støvudsugningsmodulet.</li> <li>Støv kan skade luftvejene.</li> <li>Brug støvmaske.</li> </ul>

#### -BEMÆRK-

Hold støvudsugningsmodulet, så udsugningsadapteren vender opad.

- Træk stikket ud.
- Tryk samtidig på de to knapper til venstre og højre på støvbeholderen.
- Træk støvbeholderen af nedad.
- Bank støvet ud af støvbeholderen, eller rengør støvbeholderen med en støvsuger (brug støvmaske).

#### 3.1.6 Rengøring og vedligeholdelse

Støvudsugningsmodulet rengøres bedst med trykluft og en klud. Brug ikke vand, olie, fedt eller rengøringsmiddel.

#### 3.1.7 Udskiftning og rengøring af filtret

Udskift filtret, når det er defekt eller så snavset, at det ikke længere kan rengøres. Afmonter filtret for at gøre det grundigt rent. Især efter savning i gips og gipskarton bør filtret rengøres grundigt, for at DRS' sugevirkning ikke reduceres. Rengør det forsigtigt med trykluft eller en støvsuger.

da

## 4. Tekniske data

Maskine	WSJ 750-ET	WSJ 750-EB	WSJ 850-ET	WSJ 850-EB
Optagen effekt	750 W	750 W	850 W	850 W
Netfrekvens	50/60 Hz	50/60 Hz	50/60 Hz	50/60 Hz
Spænding	110 V   230 V	110 V   230 V	110 V   230 V	110 V   230 V
Mærkestrøm	7,5 A   3,8 A	7,5 A   3,8 A	8,0 A   4,1 A	8,0 A   4,1 A
Vægt i overensstemmelse med EPTA-procedure 01/2003	2,8 kg	2,6 kg	2,7 kg	2,6 kg
Mål (L×B×H)	256×75×201 mm	256×75×194 mm	256×75×201 mm	256×75×194 mm
Slagtal, ubelastet	900-3000 1/min.	900-000 1/min	900-000 1/min.	900-000 1/min
Stempelvandring	28 mm	28 mm	28 mm	28 mm
Skæreydelse i træ	op til 120 mm	op til 120 mm	op til 150 mm	op til 150 mm
Skæreydelse i aluminium	op til 25 mm	op til 25 mm	op til 25 mm	op til 25 mm
Skæreydelse i stål, ulegeret	op til 10 mm	op til 10 mm	op til 10 mm	op til 10 mm
Skråsnit (venstre/højre)	0-45°	0-45°	0-45°	0-45°
Antal pendultrin	0-1-2-3	0-1-2-3	0-1-2-3	0-1-2-3
Værktøjsholder	T-skaft	T-skaft	T-skaft	T-skaft
Udv. diameter, udsugningsadapter	30 mm til slangeadapter			
Dobbeltisoleret (iht. EN 60745)	Kapslingsklasse II (dobbeltisoleret)			
Vibrationsdæmpende håndgreb				

#### -BEMÆRK-

Det vibrationsniveau, der angives i disse anvisninger, er målt med en målemetode, der opfylder bestemmelserne i EN 60745, og kan anvendes i forbindelse med en sammenligning af forskellige elværktøjer. Det kan også anvendes til en foreløbig vurdering af vibrationsbelastningen. Det angivne vibrationsniveau dækker de væsentlige anvendelsesformål for elværktøj. Hvis elværktøjet imidlertid anvendes til andre formål, med andre indsatsværktøjer eller utilstrækkelig vedligeholdelse, kan vibrationsniveauet afvige. Dette kan forøge vibrationsbelastningen i hele arbejdstiden markant. For at opnå en præcis vurdering af vibrationsbelastningen bør også den tid, hvor maskinen er slukket eller blot kører uden at blive anvendt, inddrages. Dette kan reducere vibrationsbelastningen i hele arbejdstiden markant. Fastlæg yderligere sikkerhedsforanstaltninger til beskyttelse af brugeren mod vibrationspåvir-



kninger, f.eks. er det vigtigt at vedligeholde elværktøj og indsatsværktøj, at holde hænderne varme og at organisere arbejdsprocesserne.

### Støj- og vibrationsinformation (målt iht. EN 60 745)

Typisk A-vægtet lydstyrkeniveau ( $L_{WA}$ ): 99 dB (A) WSJ-EB / 98 dB (A) WSJ-ET  
 Typisk A-vægtet lydtryksniveau (emission) ( $L_{pA}$ ): 88 dB (A) WSJ-EB / 87 dB (A) WSJ-ET  
 For de nævnte støjniveauer iht. EN 60 745 er der en usikkerhed på 3dB.

#### Brug høreværn!

Triaksiale vibrationsværdier (vibrationsvektorsum) målt i henhold til EN 60745-2-11	WSJ 750-EB	WSJ 750-ET	WSJ 850-EB	WSJ 850-ET
Savning i træplader (med savklinge Hilti W 91/P HCS), $a_{h,B}$	13,0 m/s <sup>2</sup>	10,5 m/s <sup>2</sup>	11,0 m/s <sup>2</sup>	9,0 m/s <sup>2</sup>
Usikkerhed (K) for savning i træplader	1,5 m/s <sup>2</sup>	1,8 m/s <sup>2</sup>	1,5 m/s <sup>2</sup>	1,5 m/s <sup>2</sup>
Savning af metalplader (med savklinge Hilti M 50/2 BIM), $a_{h,M}$	5,0 m/s <sup>2</sup>	4,0 m/s <sup>2</sup>	5,0 m/s <sup>2</sup>	4,0 m/s <sup>2</sup>
Usikkerhed (K) for savning af metalplader	1,5 m/s <sup>2</sup>	1,5 m/s <sup>2</sup>	1,5 m/s <sup>2</sup>	1,5 m/s <sup>2</sup>

Ret til tekniske ændringer forbeholdes!


da

## 5. Sikkerhedsanvisninger

### BEMÆRK

Sikkerhedsafsnittet i kapitel 5.1 indeholder alle generelle sikkerhedsanvisninger vedrørende elværktøj, og i henhold til gældende bestemmelser skal disse anføres i brugsanvisningen. Der kan således forekomme anvisninger, der ikke er relevante for denne maskine.

#### 5.1 Generelle sikkerhedsanvisninger for elværktøj

- a)  **ADVARSEL! Læs alle sikkerhedsanvisninger og instruktioner.** Hvis sikkerhedsanvisningerne og instruktionerne ikke overholdes, er der risiko for elektrisk stød, brand og/eller alvorlige personskader. **Opbevar alle sikkerhedsanvisninger og instruktioner til senere brug.** Det benyttede begreb "elværktøj" i sikkerhedsanvisningerne refererer til elektriske maskiner (med netledning) og batteridrevne maskiner (uden netledning).

##### 5.1.1 Arbejdspladssikkerhed

- a) **Sørg for at holde arbejdsområdet ryddeligt og godt oplyst.** Uorden eller uoplyste arbejdsområder øger faren for uheld.
- b) **Brug ikke elværktøj i eksplosionstruede omgivelser, hvor der er brændbare væsker, gasser eller støv.** Maskiner kan slå gnister, der kan antænde støv eller dampe.
- c) **Sørg for, at andre personer og ikke mindst børn holdes væk fra arbejdsområdet, når maskinen er i brug.** Hvis man distraheres, kan man miste kontrollen over maskinen.

##### 5.1.2 Elektrisk sikkerhed

- a) **Elværktøjets stik skal passe til kontakten. Stikket må under ingen omstændigheder ændres. Brug ikke adapterstik sam-**

**men med jordforbundne elværktøj.** Uændrede stik, der passer til kontakterne, nedsætter risikoen for elektrisk stød.

- b) **Undgå kropskontakt med jordforbundne overflader som f.eks. rør, radiatorer, komfurer og køleskabe.** Hvis din krop er jordforbundet, øges risikoen for elektrisk stød.
- c) **Elværktøj må ikke udsættes for regn eller fugt.** Indtrængning af vand i elværktøj øger risikoen for elektrisk stød.
- d) **Brug ikke ledningen til formål, den ikke er beregnet til (f.eks. må man aldrig bære elværktøjet i ledningen, hænge det op i ledningen eller rykke i ledningen for at trække stikket ud af kontakten).** Beskyt ledningen mod varme, olie, skarpe kanter eller maskindele, der er i bevægelse. Beskadigede eller sammenviklede ledninger øger risikoen for elektrisk stød.
- e) **Hvis maskinen benyttes i det fri, må der kun benyttes en forlængerledning, der er egnet til udendørs brug.** Brug af forlængerledning til udendørs brug nedsætter risikoen for elektrisk stød.
- f) **Hvis det ikke kan undgås at anvende elværktøjet i fugtige omgivelser, skal du anvende et fejlstrømsrelæ.** Anvendelsen af et fejlstrømsrelæ nedsætter risikoen for et elektrisk stød.

##### 5.1.3 Personlig sikkerhed

- a) **Det er vigtigt at være opmærksom, se, hvad man laver, og bruge maskinen fornuftigt.** Man bør ikke bruge elværktøjet, hvis man er træt, har nydt alkohol eller er påvirket af medicin eller euforiserende stoffer. Få sekunders uopmærksomhed ved brug af elværktøjet kan medføre alvorlige personskader.
- b) **Brug beskyttelsesudstyr, og hav altid beskyttelsesbriller på.** Brug af sikkerhedsudstyr som f.eks. støvmaske, skridsik-

kert fodtøj, beskyttelseshjelm eller høreværn afhængigt af maskintype og anvendelse nedsætter risikoen for personskader.

- c) **Undgå utilsigtede igangsætning. Kontrollér, at elværktøjet er frakoblet, før du slutter det til strømforsyningen og/eller batteriet, tager det op eller transporterer det.** Undgå at bære elværktøjet med fingeren på afbryderen, og sørg for, at det ikke er tændt, når det slutes til nettet, da dette øger risikoen for personskader.
- d) **Fjern indstillingsværktøj eller skruenøgler, inden elværktøjet tændes.** Hvis et stykke værktøj eller en nøgle sidder i en roterende maskindel, er der risiko for personskader.
- e) **Undgå at arbejde i unormale kroppsstillinger. Sørg for at stå sikkert, mens der arbejdes, og kom ikke ud af balance.** Det er derved nemmere at kontrollere elværktøjet, hvis der skulle opstå uventede situationer.
- f) **Brug egnet arbejdstøj. Undgå løse beklædningsgenstande eller smykker. Hold hår, tøj og handsker væk fra dele, der bevæger sig.** Dele, der er i bevægelse, kan gribe fat i løst-siddende tøj, smykker eller langt hår.
- g) **Hvis støvudsugnings- og opsamlingsudstyr kan monteres, er det vigtigt, at dette tilsluttes og benyttes korrekt.** Ved at anvende en støvudsugning er det muligt at nedsætte risiciene som følge af støv.

#### 5.1.4 Anvendelse og pleje af elværktøj

- a) **Undgå at overbelaste maskinen. Brug altid en maskine, der er beregnet til det stykke arbejde, der skal udføres.** Med det rigtige værktøj arbejder man bedst og mest sikkert inden for det angivne effektområde.
- b) **Brug ikke maskinen, hvis afbryderen er defekt.** En maskine, der ikke kan startes og stoppes, er farlig og skal repareres.
- c) **Træk stikket ud af stikkontakten, og/eller fjern batteriet fra maskinen, inden du foretager indstillinger på den, skifter tilbehørsdele eller lægger den til side.** Disse sikkerhedsforanstaltninger forhindrer utilsigtede start af elværktøjet.
- d) **Opbevar ubenyttede maskiner uden for børns rækkevidde.** Lad aldrig personer, der ikke er fortrolige med maskinen eller ikke har gennemlæst sikkerhedsanvisningerne benytte maskinen. Maskiner er farlige, hvis de benyttes af ukundige personer.
- e) **Sørg for at pleje elværktøjet omhyggeligt. Kontrollér, om bevægelige dele fungerer korrekt og ikke sidder fast, og om delene er brækket eller beskadiget, således at elværktøjets funktion påvirkes. Få beskadigede dele repareret, inden elværktøjet tages i brug.** Mange uheld skyldes dårligt vedligeholdte maskiner.
- f) **Sørg for, at skæreværktøjer er skarpe og rene.** Omhyggeligt vedligeholdte skæreværktøjer med skarpe skærekanter sætter sig ikke så hurtigt fast og er nemmere at føre.
- g) **Anvend elværktøj, tilbehør, indsatsværktøj osv. i overensstemmelse med disse anvisninger. Tag hensyn til arbejdsforholdene og det arbejde, der skal udføres.** I tilfælde af anvendelse af maskinen til formål, som ligger uden for det fastsatte anvendelsesområde, kan der opstå farlige situationer.

#### 5.1.5 Service

- a) **Sørg for, at maskinen kun repareres af kvalificerede fagfolk, og at der altid benyttes originale reservedele.** Dermed sikres størst mulig elværktøjsikkerhed.

## 5.2 Produktspecifikke sikkerhedsanvisninger

### 5.2.1 Personlig sikkerhed

- a) **Hold fat i elværktøjet på de isolerede håndtag, hvis du udfører opgaver, hvor der er risiko for, at indsatsværktøjet kan ramme skjulte elektriske ledninger eller elværktøjets eget netkabel.** Hvis der opstår kontakt med en strømførende ledning, kan maskinens metaldele også sættes under spænding, og brugeren kan få elektrisk stød
- b) **Brug høreværn.** Støjpåvirkningen kan medføre høretab.
- c) **Anvend ekstrahåndgrebene, hvis sådanne medfølger.** Hvis du mister kontrollen, kan det medføre personskader.
- d) **Brug åndedrætsværn under arbejde, som udvikler støv.**
- e) **Hold pauser under arbejdet, og lav afspændings- og fingerøvelser, så dine fingre får en bedre blodgennemstrømning.**
- e) **Tænd først maskinen, når du befinder dig i arbejdsområdet.**
- g) **Sørg altid for, at elledning, forlængerledning og udsugningslange holdes bag maskinen for at undgå faren for at falde under arbejdet.**
- h) **Værktøjet kan blive varmt, når man arbejder med det. Du kan få forbrændinger på hænderne. Brug derfor altid beskyttelseshandsker, når du skifter værktøj.**
- i) **Maskinen må kun styres med hænderne.**
- j) **Anvend kun værktøjet i henhold til korrekt brug. Værktøjet må kun benyttes, når det fungerer fejlfrit.**
- k) **Slut en ekstern støvudsugning til, når du arbejder med materialer, der afgiver sundhedsskadeligt støv.**
- l) **Støv fra materialer såsom blyholdig maling, visse træsorter, mineraler og metal kan være sundhedsfarlige. Berøring eller indånding af støv kan medføre allergiske reaktioner og/eller luftvejssygdomme hos brugeren eller personer, der opholder sig i nærheden. Bestemte støvtyper, f.eks. støv fra ege- og bøgetræ, er kræftfremkaldende, især i forbindelse med tilsætningsstoffer til træbehandling (kromat, træbeskyttelsesmidler). Asbestholdige materialer må kun bearbejdes af fagfolk. Anvend så vidt muligt støvudsugning. For at sikre en effektiv støvudsugning anbefales det at anvende en egnet mobil støvudsugning anbefalet af Hilti til træ- og/eller mineralstøv, som er tilpasset til det pågældende elværktøj. Sørg for god udluftning af arbejdspladsen. Det anbefales at bruge åndedrætsværn med filterklasse P2. Overhold de gældende nationale forskrifter vedrørende de materialer, der skal bearbejdes.**
- m) **Maskinen må ikke anvendes af børn eller svagelige personer, der ikke er instrueret i brugen.**
- n) **Børn bør gøres opmærksomme på, at de ikke må lege med maskinen.**

### 5.2.2 Arbejdsplads

- a) **Sørg for god belysning på arbejdspladsen.**
- b) **Sørg for god udluftning af arbejdspladsen.**  
*Arbejdspladser med dårlig udluftning kan medføre*

da

helbredsskader som følge af eksponering for støv.

### 5.2.3 Personlig sikkerhed

- Kontrollér før arbejdets begyndelse arbejdsområdet for skjulte elledninger samt skjulte gas- og vandrør, f.eks. ved hjælp af en metaldetektor.** *Udvendige metaldele på maskinen kan være spændingsførende, f.eks. hvis du utilsigtet har beskadiget en elledning. Disse dele udgør en alvorlig fare, da de kan give elektrisk støv.*
- Kontrollér jævnligt maskinens elledning, og lad en fagmand udskifte ledningen, hvis den bliver beskadiget. Kontrollér jævnligt forlængerledningerne, og udskift dem, hvis de er beskadigede. Hvis el- eller forlængerledningen bliver beskadiget under arbejdet, må du ikke røre ved ledningen. Træk stikket ud.** *Beskadigede netledninger og forlængerledninger udgør en fare, da de kan give elektrisk støv.*
- Lad derfor jævnligt Hilti kontrollere snavsede maskiner, især hvis de ofte bruges til at save i elektrisk ledende materialer.** *Hvis der sidder støv, først og fremmest fra ledende materialer, på maskinens overflade, eller den er fugtig, er der under uheldige omstændigheder risiko for at få elektrisk støv.*
- Når du arbejder udendørs med elværktøj, skal du sikre dig, at maskinen er sluttet til lysnettet via et fejlstrømsrelæ (HFI) med maks. 30 mA brydestrøm.** *Anvendelse af et fejlstrømsrelæ nedsætter risikoen for at få et elektrisk støv.*
- Det anbefales at anvende et fejlstrømsrelæ (HFI) med en brydestrøm på maks. 30 mA.**

### 5.2.4 Omhyggelig omgang med og brug af el-værktøj

- Fastgør det emne, der skal bearbejdes. Brug fastspændingsværktøj eller en skruestik til at fastspænde emnet.** *Dermed holdes det sikrere fast end med hånden, og du har desuden begge hænder fri til at betjene maskinen.*
- Kontrollér, at værktøjet passer til maskinens værktøjsholder, og at det er låst korrekt fast i værktøjsholderen.**
- Ved strømafbrydelse: Sluk maskinen, og træk stikket ud.** *Dette forhindrer utilsigtet igangsætning af maskinen, når spændingsforsyningen igen fungerer.*
- Undgå brug af forlængerledninger med flere udtag og samtidig anvendelse af flere maskiner.**

### 5.2.5 Særlige sikkerhedsanvisninger for bajonetsave

- Før altid maskinen væk fra kroppen under savningen.**
- Hold aldrig hænderne foran eller ind mod savklingen.**
- Sav kun i underlag, hvor du kender indholdet.** *Savklingen kan give tilbageslag, hvis den rammer en genstand.*
- Sluk maskinen under transport.**
- Spåner, især metalspåner, der opstår under savningen, kan være varme.** *Beskyt dig ved at bruge passende beskyttelsesbeklædning.*
- Beskyttelsesanordningen til savklingen skal være monteret for at undgå, at man utilsigtet berører savklingen og bevægelige dele over savklingen.**

- Fastlæg fareklassen for det støv, der opstår under arbejdet, før du begynder på arbejdet.** *Brug en professionel støvsuger med en officielt godkendt beskyttelsesklassificering, som overholder de lokale regler for beskyttelse mod støv.*
- Afdækningshætten til udsugningen bør ikke afmonteres.**
- Fare for personskader, hvis værktøjet går igennem underlaget.** **Sørg for at sikre området på den modsatte side.**
- Tag ikke fat under emnet under savningen.**

### 5.2.6 Personligt beskyttelsesudstyr

Brugeren og de personer, der befinder sig i nærheden, skal bruge beskyttelsesbriller, høreværn, let åndedrætsværn og beskyttelseshandsker, mens maskinen anvendes.



Brug beskyttelsesbriller



Brug høreværn



Brug beskyttelseshandsker



Brug støvmaske

### 5.2.7 Beskyttelsesanordning

Brug ikke maskinen uden beskyttelsesanordning.

## 6. Ibrugtagning



### -BEMÆRK-

Netspændingen skal svare til angivelsen på typeskiltet.

<b>-ADVARSEL-</b>	
	<ul style="list-style-type: none"><li>● Savklingens skærekanter er skarpe.</li><li>● Du kan komme til skade på skærekanterne.</li><li>● Brug beskyttelseshandsker.</li></ul>

### 6.1 Forlængerledning

Ved anvendelse af forlængerledninger: Brug kun forlængerledning med tilstrækkeligt tværsnit, der er godkendt til det pågældende anvendelsesområde. I modsat fald kan der forekomme effekttab ved maskinen og overophedning af ledningen. Kontrollér jævnligt, om forlængerledningen er beskadiget. Udskift beskadigede forlængerledninger.

Anbefalede minimale tværsnit og maksimale ledningsslængder:

Netspænding	Ledertværsnit	
	1,5 mm <sup>2</sup>	2,5 mm <sup>2</sup>
110 V	20 m	30 m
230 V	50 m	100 m

### Forlængerledning udendørs

Til udendørs brug må der kun anvendes forlængerledninger, som tydeligt er mærket og godkendt til udendørs brug.

### 6.2 Montering af savklinge 3

1. Træk stikket ud.
2. Tryk på savklingelåsen, og hold den.
3. Tryk savklingen (med tænderne i skæreretningen) ind i værktøjsholderen, til den går i indgreb.
4. Hold savklingen mod modstanden, og lad savklingelåsen glide tilbage.
5. Kontrollér, at savklingen er sikkert fastlåst, ved at trække i den.

### 6.3 Afmontering af savklinge 4

#### -BEMÆRK-

Når savklingen skal skiftes, skal maskinen holdes på en sådan måde, at personer eller dyr ikke kan komme til skade, når savklingen udkastes.

1. Træk stikket ud.
2. Tryk armen til savklingelåsen til side indtil anslag. (Savklingen løsnes og kastes ud)

### 6.4 Støvdugning med udsugningsanordning

#### -BEMÆRK-

Støvdugningen reducerer støvbelastningen, forbedrer arbejdssikkerheden ved at friholde snitlinjen og forhindrer større arbejdspladsbelastninger fra støv og spåner. Tilslut udsugningsanordningen, hvis du igennem længere tid bearbejder træ eller materialer, hvor der kan opstå store koncentrationer af støv. Når du arbejder med udsugningsanordningen, skal afdækningshætten være monteret.

#### 6.4.1 Montering 5

1. Træk stikket ud.
2. Sæt udsugningsadapteren i åbningen i maskinen.
3. Tryk på udsugningsadapteren nedefra, til den går i indgreb i maskinen.
4. Slut støvsugerslangen til udsugningsadapteren.

#### 6.4.2 Afmontering 6

1. Træk stikket ud.
2. Træk støvsugerslangen af udsugningsadapteren.
3. Tryk udsugningsadapteren nedad, og træk den af maskinen.

#### 6.4.3 Fremgangsmåde ved tilstoppet udsugningsadapter

1. Træk netstikket ud af stikkontakten.
2. Rengør udsugningsadapteren.
3. Kontrollér, om bevægelige dele fungerer korrekt og ikke sidder fast, og om delene er brækket eller beskadiget, således at maskinens funktion påvirkes.

### 6.5 Afdækningshætte

#### 6.5.1 Montering 7

1. Træk stikket ud.
2. Skub afdækningshætten på maskinen forfra, til den går indgreb.

#### 6.5.2 Afmontering 8

1. Træk stikket ud.
2. Vrid afdækningshætten lidt, og træk den af fremad.

### 6.6 Savsmuldsblæser

Blæseanordningen leder en luftstrøm til savklingen for at holde snitlinjen fri for savsmuld.

#### 6.7 Indstilling af pendulbevægelse 9

Savklingens pendulfunktion kan indstilles i fire trin, hvilket gør det muligt at tilpasse savens fremføring (snithastighed) og snitbillede til det materiale, som bearbejdes. Med armen til indstilling af pendulfunktion kan der skiftes mellem de fire trin.

Bemærk venligst følgende anbefalinger:

Jo finere og renere snitkanten skal være, desto lavere skal pendultrinnet være.

da

Den optimale indstilling kan man finde frem til ved praktiske forsøg.

Trin 0: Ingen pendulbevægelse

Trin I: Lille pendulbevægelse

Trin II: Middel pendulbevægelse

Trin III: Stor pendulbevægelse

Kravene til den enkelte savklinge er afgørende for den korrekte indstilling.

### 6.8 Indstilling af slagantal **10**

1. Slagantallet stilles mellem 1 (lavt) og 6 (højt) på reguleringshjulet.

Kravene til den enkelte savklinge er afgørende for den korrekte indstilling.

### 6.9 Indstilling af snitvinkel

#### 6.9.1 Indstilling af snitvinkel **11**

1. Træk stikket ud.
2. Tag udsugningsstudsens af.
3. Løsn skruen.
4. Træk fodpladen lidt fremad.
5. Indstil den ønskede vinkel ved hjælp af skalaen på maskinen.
6. Spænd skruen.

#### 6.9.2 Tilbagestilling af snitvinkel

1. Træk stikket ud.
2. Løsn skruen.

3. Indstil snitvinklen til 0°.

4. Tryk fodpladen tilbage til udgangspositionen.

5. Spænd skruen.

### 6.10 Forskydning af fodplade **12**

Fodpladen kan forskydes på følgende måde, så man kan save tæt til kanten:

1. Træk stikket ud.
2. Løsn skruen.
3. Tryk fodpladen tilbage indtil anslag.
4. Spænd skruen.

### 6.11 Overfladebeskytter **13**

**-BEMÆRK-**

Ved visse typer af savklinger kan overfladebeskytteren ikke anvendes (f.eks. udlagte savklinger). Overfladebeskytteren forhindrer, at overfladen rives op ved savning i træmaterialer.

1. Træk stikket ud.
2. Tryk overfladebeskytteren på fodpladen nedefra.

### 6.12 Glidesko til fodplade

**-BEMÆRK-**

Glideskoen til fodpladen bruges ved forarbejdning af materialer, der er modtagelige for ridser.

1. Træk stikket ud.
2. Hægt glideskoen på fodpladen foran.
3. Tryk glideskoen mod fodpladen bagpå, til den går i indgreb.

da

## 7. Anvendelse



### -ADVARSEL-



- Savklingens skærekanter er skarpe.
- Man kan skære sig på skærekantene, og savklingen kan blive varm under savningen.
- Brug beskyttelseshandsker.

### -ADVARSEL-



- Under savning hvirvles der støv og savspåner op.
- Det materiale, der hvirvles op, kan beskadige luftvejene og øjnene.
- Brug et let åndedrætsværn og beskyttelsesbriller.

### -ADVARSEL-



- Maskinen og savningen støjer.
- Et for højt støjniveau kan skade hørelsen.
- Brug altid høreværn.

### 7.1 System





**-BEMÆRK-**

- Brug kun fejlfrie savklinger for at sikre en god saveeffekt og for at skåne maskinen.
- Undgå at overbelaste maskinen.

**-ADVARSEL-**

- Før altid maskinen væk fra kroppen under savningen.
- Løft først maskinen væk fra emnet, når den er standset.
- Læg først maskinen fra dig, når den er standset.

 	<b>-ADVARSEL-</b>
	<ul style="list-style-type: none"> <li>● Ved permanent anvendelse bliver savklingen varm.</li> <li>● Du kan blive forbrændt, hvis du rører ved savklingen.</li> <li>● Brug beskyttelseshandsker.</li> </ul>

## 7.2 Start-/stop-kontakt

### 7.2.1 Start-/stop-kontakt (WSJ 750-ET/WSJ 850-ET)

1. Sæt stikket i stikkontakten.
2. Tænd på kontakten.
  - Tænd: Tryk på start-/stop-kontakten.
  - Sluk: Slip start-/stop-kontakten.
  - Lås: Tryk på start-/stop-kontakten, og tryk derefter på låseknappen.
  - Sluk: Tryk på start-/stop-kontakten, og slip den igen.

### 7.2.2 Start-/stop-kontakt (WSJ 750-EB/WSJ 850-EB)

1. Sæt stikket i stikkontakten.
2. Start eller stop med skydekontakten.

### 7.3 Dyksavning

#### -BEMÆRK-

Foretag kun dyksavning i bløde materialer. Anvend kun korte stiksavklinger.

1. Sæt stikket i stikkontakten.
2. Stil armen til indstilling af pendulfunktion i position 0.
3. Sæt maskinen på emnet med den forreste kant af fodpladen.
4. Hold maskinen fast, og tryk på start-/stop-kontakten.
5. Tryk maskinen fast mod emnet, og dyk langsomt savklingen ned ved at reducere tilhødevinklen.
6. Når der er stukket helt ned i emnet, bringes maskinen i normal arbejdsstilling (hele fodpladen hviler på emnet).
7. Sav videre langs med snitlinjen.

da

## 8. Rengøring og vedligeholdelse

Træk stikket ud.

### 8.1 Rengøring af værktøjet

- Fjern jævnligt harpiks fra de anvendte savklinger, da arbejds-effekten er større med rene klinger. Harpiksen fjernes, ved at savklingerne lægges i petroleum eller et almindeligt middel til fjernelse af harpiks i 24 timer.

### 8.2 Rengøring af maskinen

- Maskinen er smurt tilstrækkeligt fra fabrikken. Ved hård belastning over en længere periode anbefaler Hilti et eftersyn. Dette øger maskinens levetid og forhindrer unødvendige reparationsomkostninger.
- Reparationer på eldelen må kun udføres af en elektriker.

#### -ADVARSEL-

**Hold maskinen, især gribepladerne, tørre, rene og fri for olie og fedt. Anvend ikke silikoneholdige plejemidler.**

Kabinetet er fremstillet af et slagfast plastmateriale. Grebet er fremstillet af elastomer-materiale.

Anvend aldrig maskinen, hvis ventilationsåbningerne er tilstoppede! Rengør forsigtigt ventilationsåbningerne med en tør børste. Sørg for, at der ikke trænger fremmedlegemer ind i maskinen. Rengør jævnligt maskinen udvendigt med en let fugtig klud. Du må ikke bruge spray-

maskiner, dampstrålemaskiner eller almindeligt vand til rengøring! Det kan forringe maskinens elektriske sikkerhed.

### 8.3 Vedligeholdelse

Kontrollér regelmæssigt alle udvendige dele på maskinen for beskadigelse og fejlfri funktion. Brug ikke maskinen, hvis der er beskadigede dele, eller hvis der er betjenings-elementer, som ikke fungerer fejlfrit. Lad Hilti-service reparere værktøjet.

Reparationer på eldelen må kun udføres af en elektriker.

### 8.4 Kontrol efter rengøring og vedligeholdelse

Efter rengørings- og vedligeholdelsesarbejde skal du kontrollere, at alt sikkerhedsudstyr sidder, som det skal, og fungerer fejlfrit.

## 9. Fejlsøgning

Fejl	Mulig årsag	Afhjælpning
Savklingen falder ud	Savklingen er ikke låst rigtigt fast	Gentag tilspændingsprocessen, og sørg for, at værktøjsholderen er åbnet helt, og at savklingen trykkes imod modstanden
	Tilspændingsystemet er snavset	Rengør værktøjsholderen
Savklingen kan ikke føres ind	Tilspændingsystemet er snavset	Rengør værktøjsholderen
Maskinen kan ikke tændes	Netstikket er ikke tilsluttet	Kontrollér forbindelsen
	Kontakten er defekt eller snavset	Rengør kontakten udefra med en klud, eller lad en elektriker kontrollere den
Kontakten kan ikke låses fast (WSJ 750-ET og 850-ET)	Kontakten er defekt eller snavset	Rengør kontakten udefra med en klud, eller lad en elektriker kontrollere den
Pendulbevægelsen kan ikke justeres	Maskinen er snavset	Fjern snavs fra reguleringsarmens not
Pendulbevægelsen fungerer ikke	Maskinen er snavset	Kontrollér, om der er snavs omkring pendulgaflen, og fjern det, hvis det er tilfældet
	Armen til pendulfunktion er i position "0"	Indstil den ønskede værdi
Omdrejningstallet kan ikke indstilles	Reguleringshjulet er defekt eller snavset	Rengør reguleringshjulet udefra, eller lad en elektriker kontrollere maskinen
Omdrejningstallet er for højt eller for lavt	Der er indstillet en forkert værdi	Kontrollér den indstillede værdi (skalaen på reguleringshjulet), og ret om nødvendigt indstillingen
Udsugningen med støvsuger eller DRS virker ikke	Udsugningshætten er ikke sat på	Kontrollér, at støvsugeren fungerer, og at udsugningsadapteren og udsugningshætten er tilsluttet
	Kanalerne på maskinen og/eller udsugningsadapteren er snavsede	Rengør kanalerne på maskinen og udsugningsadapteren
Fodpladen kan ikke drejes	Fastgøringsskruen er ikke løsnet, eller forbindelsen til maskinen er snavset	Kontrollér skruen, og løs den om nødvendigt. Rengør området mellem fodpladen og maskinen
Tilbehøret kan ikke monteres (WSJ 850-ET/-EB)	Fæstet til fodpladen er snavset, eller der bruges forkert tilbehør	Rengør fæstet, og kontrollér, om tilbehøret er egnet
Udsugningsmodulet DRS virker ikke	Fæstet til maskinen er ikke korrekt	Kontrollér fæstet til maskinen
	Støvbeholderen er fuld	Tøm støvbeholderen
	Filtret er snavset	Rengør filtret, eller udskift støvbeholderen
Snittet er ikke lige	Forkert savklinge til anvendelsen	Anvend de savklinger, som Hilti anbefaler til den aktuelle arbejdsopgave
	Savklingen sløv eller beskadiget	Anvend en ny egnet savklinge
Materialet bliver for varmt	For høj skærekraft og omdrejningstal	Reducer slagantallet og fremføringstrykket
Materialet bliver for varmt (metal)	Manglende smøring ved savning i metal	Anvend en ny savklinge, og sørg for, at der er tilstrækkelig smøring mellem savklingen og emnet

## 10. Bortskaffelse



Størstedelen af de materialer, som anvendes ved fremstillingen af Hilti-maskiner, kan genbruges. Materialerne skal sorteres, før de kan genbruges. I mange lande findes der allerede ordninger, hvor Hilti samler din brugte maskine ind til genbrug. Yderligere oplysninger får du hos Hilti-kundeservice eller din lokale Hilti-konsulent.



Kun for EU-lande

Elværktøj må ikke bortskaffes som almindeligt affald!

I henhold til det europæiske direktiv om bortskaffelse af elektriske og elektroniske produkter og gældende national lovgivning skal brugt elværktøj indsamles separat og bortskaffes på en måde, der skåner miljøet mest muligt.

da

## 11. Producentgaranti – Produkter

Hilti garanterer, at det leverede produkt er fri for materiale- og fabriktionsfejl. Garantien forudsætter, at produktet anvendes og håndteres samt vedligeholdes og rengøres i henhold til Hilti-brugsanvisningen, og at den tekniske enhed er bevaret, dvs. at der udelukkende er anvendt originale Hilti-forbrugsmaterialer, -tilbehørsdele og -reservedele til produktet.

Garantien omfatter reparation uden beregning eller udskiftning af defekte dele uden beregning i hele produktets levetid. Dele, der som følge af normalt slid trænger til at blive udskiftet eller repareret, er ikke omfattet af garantien.

**Hilti afviser alle yderligere krav, medmindre den nationale lovgivning forbyder en sådan afvisning. Hilti påtager sig således intet ansvar for direkte eller indi-**

**rette skader, samtidige eller efterfølgende skader, tab eller omkostninger, som er opstået i forbindelse med eller på grund af anvendelsen af produktet, eller som er opstået på grund af produktets uegnethed til et bestemt formål. Stiltiende garantier for anvendelse eller egnethed til et bestemt formål udelukkes udtrykkeligt.**

I forbindelse med reparation eller udskiftning af produktet eller dele deraf, forudsættes det, at produktet eller de pågældende dele indsendes til Hilti, umiddelbart efter at skaden er konstateret.

Nærværende garanti omhandler samtlige garantiforpligtelser fra Hiltis side og erstatter alle tidligere eller samtidige garantierklæringer, såvel skriftlige som mundtlige.



## 12. EF-overensstemmelseserklæring (original)

Betegnelsen:	Pendulstiksav
Typebetegnelse:	WSJ 750-ET/WSJ 750-EB/ WSJ 850-ET/WSJ 850-EB og WSJ-DRS
Produktionsår:	2003

Vi erklærer som eneansvarlige, at dette produkt er i overensstemmelse med følgende direktiver og standarder: 2004/108/EF, 2006/42/EF, EN 60745-1, EN 60745-2-11, EN ISO 12100, 2011/65/EU.

**Hilti Corporation, Feldkircherstrasse 100,  
FL-9494 Schaan**

*Paolo Luccini Jan Doongaji*

**Paolo Luccini**  
Head of BA Quality & Process Management  
BA Electric Tools & Accessories  
01/2012

**Jan Doongaji**  
Executive Vice President  
BU Power Tools & Accessories  
01/2012

### Tekniske dokumentation ved:

Hilti Entwicklungsgesellschaft mbH  
Zulassung Elektrowerkzeuge  
Hiltistrasse 6  
86916 Kaufering  
Deutschland

da



Hilti Corporation

LI-9494 Schaan

Tel.: +423 / 234 21 11

Fax: +423 / 234 29 65

[www.hilti.com](http://www.hilti.com)

Hilti = registered trademark of Hilti Corp., Schaan

W 2750 | 0213 | 24-Pos. 1 | 1

Printed in Germany © 2013

Right of technical and programme changes reserved S. E. & O.

377834 / A3



377834