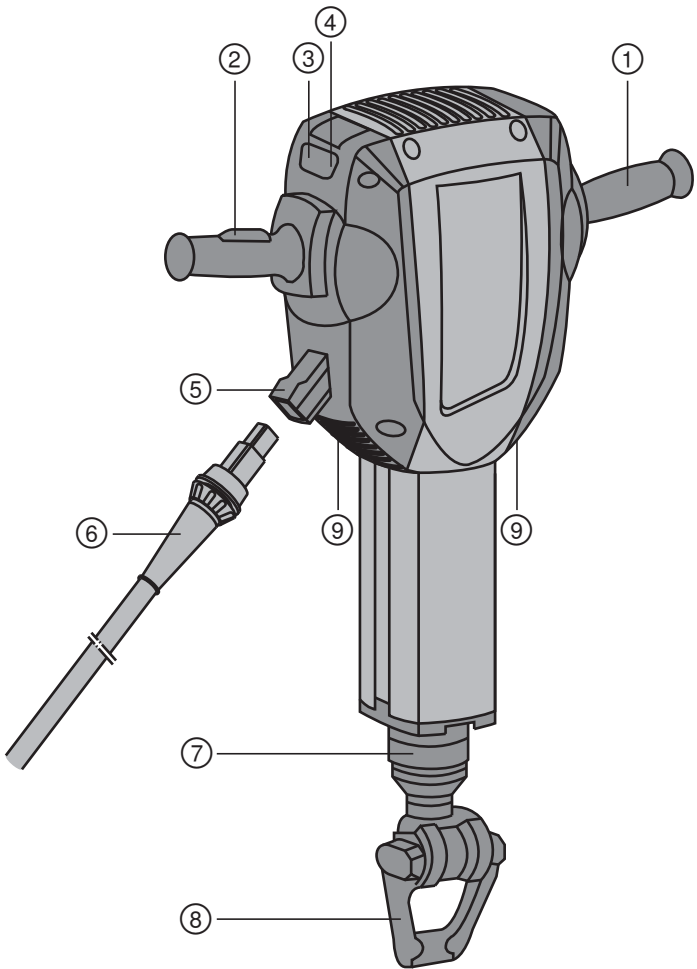


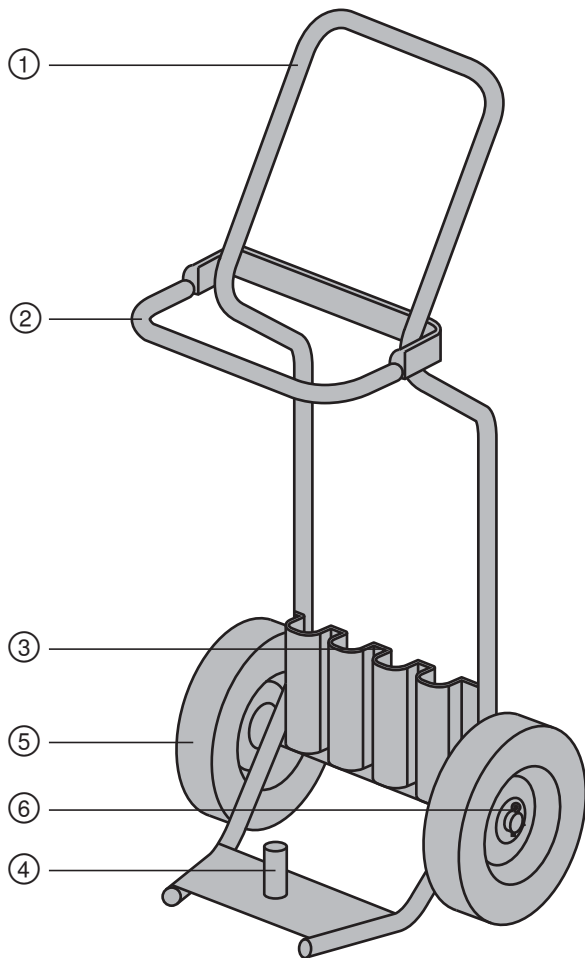
# HILTI

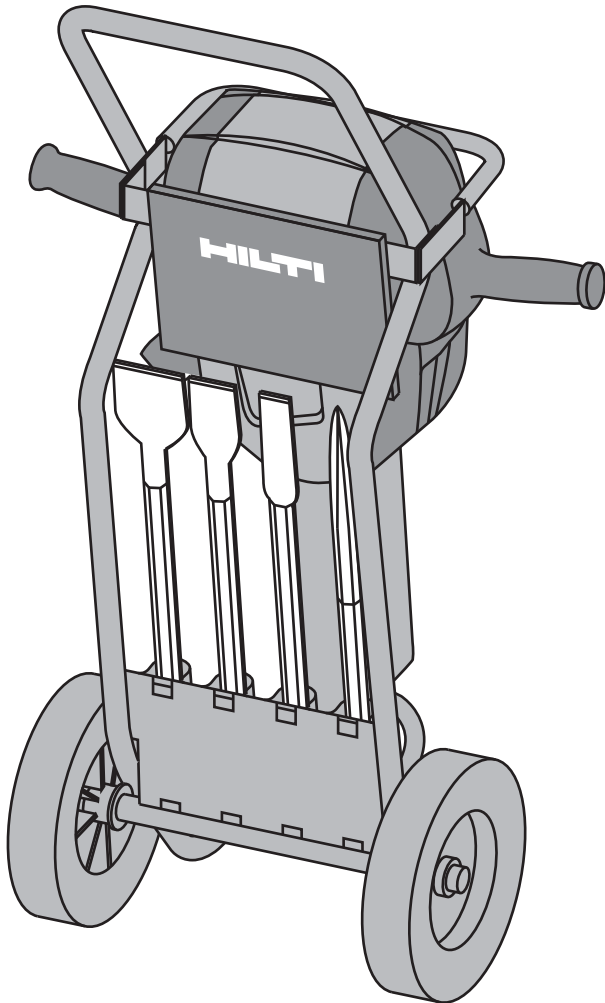
## TE 3000-AVR

Bedienungsanleitung	de
Operating instructions	en
Mode d'emploi	fr
Istruzioni d'uso	it
Manual de instrucciones	es
Manual de instruções	pt
Gebruiksaanwijzing	nl
Brugsanvisning	da
Bruksanvisning	sv
Bruksanvisning	no
Käyttöohje	fi
Lietošanas pamācība	lv
Instrukcija	lt
Kasutusjuhend	et

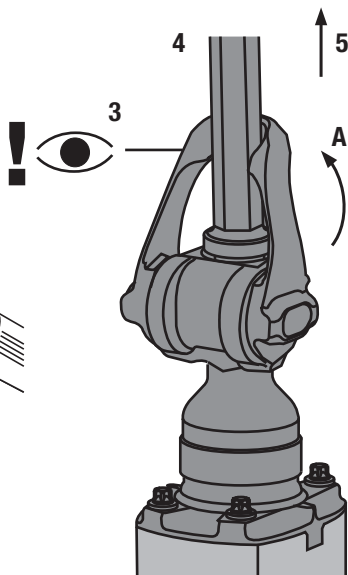
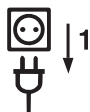




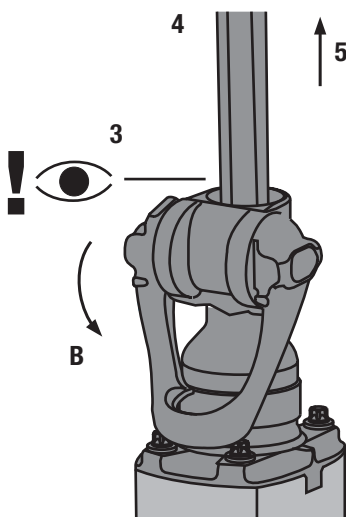
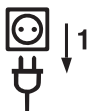




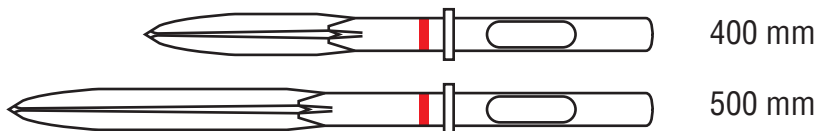
4



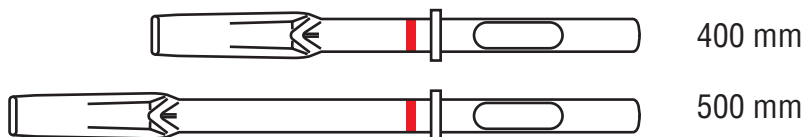
5



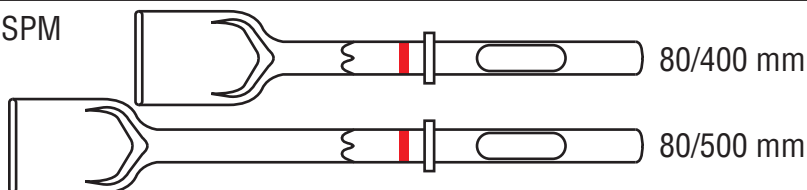
TE-H28P SM



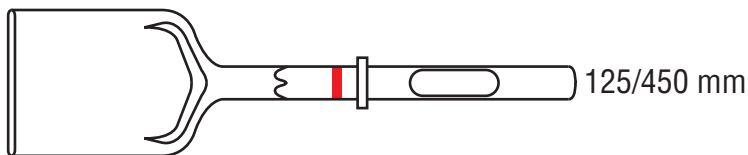
TE-H28P FM



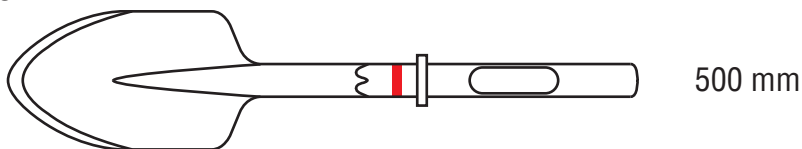
TE-H28P SPM



TE-H28P SPMA



TE-H28P SPI



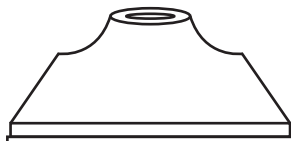
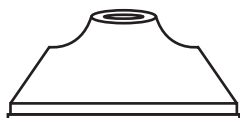
TE-H28



TE STP

150 x 150 mm

200 x 200 mm



# TE 3000-AVR Mejselhammer

Læs brugsanvisningen grundigt igennem før ibrugtagning.

Opbevar altid brugsanvisningen sammen med maskinen.

Sørg for, at brugsanvisningen altid følger med ved overdragelse af maskinen til andre.

Indholdsfortegnelse	side
1 Generelle anvisninger	93
2 Beskrivelse	94
3 Tilbehør, forbrugsstoffer	96
4 Tekniske specifikationer	96
5 Sikkerhedsanvisninger	97
6 Ibrugtagning	100
7 Anvendelse	101
8 Rengøring og vedligeholdelse	102
9 Fejlsøgning	103
10 Bortskaffelse	103
11 Producentgaranti - Produkter	104
12 EF-overensstemmelseserklæring (original)	104

❶ Disse tal henviser til illustrationer. Illustrationerne kan du finde på udfoldssiderne på omslaget. Kig på disse sider, når du læser brugsanvisningen.

I denne brugsanvisning betegner "maskine" altid mejselhammer TE 3000-AVR.

## Maskindele, betjenings- og displayelementer ❶

- ❶ Håndtag
- ❷ Tænd/sluk-knap
- ❸ Serviceindikator
- ❹ Tyverisikringsvisning (ekstratilbehør)
- ❺ Netkabelstik
- ❻ Aftageligt netkabel TE 3000-AVR
- ❼ Værktøjsholder
- ❽ Værktøjslås/låsebøjle
- ❾ Ventilationsåbninger
- ❿ Føringør

## Transportvognskomponenter ❷

- ❶ Håndtag
- ❷ Låsebøjle
- ❸ Holder til forbrugsmateriale (mejsel)
- ❹ Holdedorn
- ❺ Hjul
- ❻ Hjulsikring (skive, split)

## 1 Generelle anvisninger

### 1.1 Signalord og deres betydning

#### FARE

Står ved en umiddelbart truende fare, der kan medføre alvorlige kvæstelser eller døden.

#### ADVARSEL

Advarer om en potentielt farlig situation, der kan forårsage alvorlige personskader eller døden.

#### FORSIGTIG

Advarer om en potentielt farlig situation, der kan forårsage lettere personskader eller materielle skader.

#### BEMÆRK

Står ved anvisninger om brug og andre nyttige oplysninger.

### 1.2 Forklaring af piktogrammer og yderligere anvisninger

#### Forbudssymboler



Transport på kranen er ikke tilladt

#### Advarselssymboler



Generel fare



Advarsel om farlig elektrisk spænding



Advarsel om varm overflade

## Påbudssymboler



Brug beskyttelsesbriller



Brug sikkerhedshjelm



Brug høreværn



Brug beskyttelseshandsker



Brug sikkerhedssko



Brug støvmaske

## Symboler



Læs brugsanvisningen før brug



Affald skal indleveres til genvinding på en genbrugsstation.

V

volt

A

Ampere

W

watt



vekselstrøm

Hz

hertz



dobbeltisoleret



Låsesymbol



Bemærkning om tyverisikring

## Placering af identifikationsoplysninger på maskinen

Typebetegnelse og serienummer fremgår af maskinens mærkeplade. Skriv disse oplysninger i brugsanvisningen, og henvis til disse, når du henvender dig til vores kundeservice eller værksted.

Type:

Generation: 01

Serienummer:

da

## 2 Beskrivelse

### 2.1 Anvendelsesformål

Maskinen er et håndført elværktøj til mejsling af beton, murværk og asfalt. Andre anvendelsesmuligheder er stampning og gravning (f.eks. af/i jord).

Det er ikke tilladt at bearbejde sundhedsfarlige materialer, f.eks. asbest.

Maskinen er beregnet til professionel brug og må kun betjenes, efterses og vedligeholdes af autoriseret og instrueret personale. Dette personale skal i særdeleshed informeres om de potentielle farer, der er forbundet med brugen af denne maskine. Der kan opstå farlige situationer ved anvendelse af maskinen og det tilhørende udstyr, hvis det anvendes af personer, der ikke er blevet undervist i brugen af dem, eller hvis de ikke anvendes korrekt i henhold til forskrifterne i denne brugsanvisning.

Arbejds miljøet er byggepladser af enhver type såsom nybyggeri, udbygning, ombygning, renovering, nedbrydning og vejanlæg.

Maskinen må kun anvendes i tørre omgivelser.

Brug ikke maskinen, hvis der er risiko for brand eller eksplosion.

Maskinen må kun sluttes til den netspænding og -frekvens, som er angivet på typeskiltet.

Brug kun originalt Hilti-tilbehør og ekstraudstyr for at undgå ulykker.

Overhold forskrifterne i denne brugsanvisning med hensyn til drift, pleje og vedligeholdelse.



Det er ikke tilladt at modificere eller tilføje ekstra dele til maskinen.

## 2.2 Værktøjsholder

28 mm sekskantet værktøjsholder

## 2.3 Kontakt

Tænd/sluk-knap

## 2.4 Greb

Greb med integreret aktiv vibrationsreduktion (AVR)

## 2.5 Smøring

Permanent smøring med separate smørerum til gear og slagværk.

## 2.6 Tyverisikring (ekstratilbehør)

Maskinen kan forsynes med "tyverisikring" (TPS) som ekstratilbehør. Hvis maskinen er forsynet med denne funktion, kan den kun aktiveres og anvendes med den tilhørende aktiveringsnøgle.

## 2.7 Beskyttelsesanordninger

Temperaturbeskyttelse takket være det plastmateriale, der omgiver maskinens indre dele.

## 2.8 Indikator med lyssignal

Serviceindikator med lyssignal (se kapitlet "Pleje og vedligeholdelse")  
Vising for tyverisikringen (fås som ekstratilbehør) (se kapitlet "Betjening").

## 2.9 Overophedningsbeskyttelse

Maskinen er udstyret med overophedningsbeskyttelse, som hurtigt afbryder maskinen med blinkende indikator.

## 2.10 Medfølgende dele

- 1 Maskine
- 1 Brugsanvisning med taske til fastgørelse på transportvognen
- 1 Transportvogn (ekstratilbehør)
- 1 Fedt

## 2.11 Anvendelse af forlængerledning

Brug kun forlængerledninger med tilstrækkeligt tværsnit, der er godkendt til det pågældende anvendelsesområde. I modsat fald kan der forekomme effekttab ved maskinen og overophedning af ledningen. Kontrollér jævnligt, om forlængerledningen er beskadiget. Udskift beskadigede forlængerledninger.

**Anbefalede minimale tværsnit og maksimale ledningslængder:**

Ledertværsnit	1,5 mm <sup>2</sup>	2,0 mm <sup>2</sup>	2,5 mm <sup>2</sup>	3,5 mm <sup>2</sup>
Netspænding 100 V		20 m		30 m
Netspænding 110-120 V			20 m	
Netspænding 220-240 V	30 m		50 m	

Anvend ikke forlængerledninger med 1,25 mm<sup>2</sup> ledertværsnit.

## 2.12 Forlængerledning udendørs

Til udendørs brug må der kun anvendes forlængerledninger, som tydeligt er markeret og godkendt til udendørs brug.

### 2.13 Brug af generator eller transformator

Denne maskine kan anvendes sammen med en generator eller transformator på arbejdsstedet, hvis følgende betingelser overholdes: Den afgivne effekt i watt skal være mindst det dobbelte af den spænding, der fremgår af maskinens typeskilt, driftsspændingen skal til enhver tid ligge mellem +5 % og -15 % i forhold til den nominelle spænding, og frekvensen skal ligge på 50 til 60 Hz, aldrig over 65 Hz. Der skal være en automatisk spændingsregulator med startforstærkning. Generatorer med for lille effekt kan medføre beskadigelse af maskinerne.

Slut aldrig andre maskiner til generatoren/transformatoren samtidig. Når andre maskiner tændes og slukkes, kan der opstå underspændings- og/eller overspændingsspidser, som kan beskadige maskinen.

Også ved ukorrekt strømforsyning kan maskinen standse eller være umulig at starte, uden at indikatoren gør opmærksom på dette (se kapitlet Fejlsøgning).

## 3 Tilbehør, forbrugsstoffer

### Betegnelse

Tyverisikring TPS (Theft Protection System) med Company Card, Company Remote og aktiveringsnøgle TPS-K (ekstratilbehør)

Aftageligt netkabel TE 3000-AVR

da

Anvend de værktøjer fra Hilti, som er nævnt nedenfor. Med disse opnår du en højere nedbrydningsydelse og en længere levetid, da maskinen og værktøj er optimeret som system.

	Betegnelse	Bredde mm	Længde mm	Bredde i tommer	Længde i tommer
Spidsmejsel	TE-H28P SM 40		400		16
	TE-H28P SM 50		500		20
Fladmejsel	TE-H28P FM 40	38	400	1½	16
	TE-H28P FM 50	38	500	1½	20
Spademejsel	TE-H28P SPM 8/40	80	400	3⅓	16
	TE-H28P SPM 8/50	80	500	3⅓	20
Asfaltmejsel	TE-H28P SPMA 38	115	380	4½	15
Spidsspademejsel	TE-H28P SPI 50	115	500	4½	20
Værktøjsskaft	TE-H28 SS 40		400		16
Stamperplade	TE STP 150x150	150x150		6x6	
	TE STP 200x200	200x200		8x8	

## 4 Tekniske specifikationer

Ret til tekniske ændringer forbeholdes!

### BEMÆRK

Maskinen fås med forskellige nominelle spændinger. Den nominelle spænding og det nominelle strømforbrug står på typeskiltet.

Nominal spænding	100 V	110 V	220 V	230 V	240 V
Nominal effekt	1.500 W	1.760 W	2.070 W	2.070 W	2.070 W
Nominal strøm	15 A	16 A	9,4 A	9 A	8,6 A

Maskine	TE 3000-AVR
Netfrekvens	50...60 Hz
Vægt i overensstemmelse med EPTA-procedure 01/2003	29,9 kg
Mål (L x B x H)	808 mm x 610 mm x 209 mm
Slagtal ved belastning	860 1/min
Enkeltslagsenergi i overensstemmelse med EPTA-procedure 05/2009	68 J
Vægt, transportvogn	10,8 kg

### BEMÆRK

Det vibrationsniveau, der angives i disse anvisninger, er målt med en målemetode, der opfylder bestemmelserne i EN 60745, og kan anvendes i forbindelse med en sammenligning af forskellige elværktøjer. Det kan også anvendes til en foreløbig vurdering af vibrationsbelastningen. Det angivne vibrationsniveau dækker de væsentlige anvendelsesformål for elværktøj. Hvis elværktøjet imidlertid anvendes til andre formål, med andre indsatsværktøjer eller utilstrækkelig vedligeholdelse, kan vibrationsniveauet afvige. Dette kan forøge vibrationsbelastningen i hele arbejdstiden markant. For at opnå en præcis vurdering af vibrationsbelastningen bør også den tid, hvor maskinen er slukket eller blot kører uden at blive anvendt, inddrages. Dette kan reducere vibrationsbelastningen i hele arbejdstiden markant. Fastlæg yderligere sikkerhedsforanstaltninger til beskyttelse af brugeren mod vibrationspåvirkninger, f.eks. er det vigtigt at vedligeholde elværktøj og indsatsværktøj, at holde hænderne varme og at organisere arbejdsprocesserne.

da

### Støj- og vibrationsinformation (målt iht. EN 60745-1):

Typisk A-vægtet lydeffektniveau for TE 3000-AVR	105 dB (A)
Typisk A-vægtet lydtrykniveau TE 3000-AVR	94 dB (A)
Usikkerhed for de angivne støjniveauer for TE 3000-AVR	3 dB (A)

### Yderligere oplysninger iht. EN 60745-1

Triaksiale vibrationsværdier (vibrationsvektorsum)	målt i henhold til EN 60745-2-6
Mejsling, $a_h, C_{req}$	7 m/s <sup>2</sup>
Usikkerhed (K)	1,5 m/s <sup>2</sup>

### Oplysninger om maskine og anvendelsesformål

Kapslingsklasse ifølge EN	Kapslingsklasse II (dobbeltisoleret)
---------------------------	--------------------------------------

## 5 Sikkerhedsanvisninger

### BEMÆRK

Sikkerhedsafsnittet i kapitel 5.1 indeholder alle generelle sikkerhedsanvisninger vedrørende elværktøj, og i henhold til gældende bestemmelser skal disse anføres i brugsanvisningen. Der kan således forekomme anvisninger, der ikke er relevante for denne maskine.

#### 5.1 Generelle sikkerhedsanvisninger for elværktøj

a)  **ADVARSEL**

Læs alle sikkerhedsanvisninger og instruktioner. Hvis sikkerhedsanvisningerne og instruktionerne ikke

overholdes, er der risiko for elektrisk stød, brand og/eller alvorlige personskader. **Opbevar alle sikkerhedsanvisninger og instruktioner til senere brug.** Det benyttede begreb "elværktøj" i sikkerhedsanvisningerne refererer til elektriske maskiner (med netledning) og batteridrevne maskiner (uden netledning).

#### 5.1.1 Arbejdspladssikkerhed

a) **Sørg for at holde arbejdsområdet ryddeligt og godt oplyst.** Uorden eller uoplyste arbejdsområder øger faren for uheld.

- b) **Brug ikke elværktøj i eksplosionstruede omgivelser, hvor der er brændbare væsker, gasser eller støv.** Maskiner kan slå gnister, der kan antænde støv eller dampe.
- c) **Sørg for, at andre personer og ikke mindst børn holdes væk fra arbejdsområdet, når maskinen er i brug.** Hvis man distraheres, kan man miste kontrollen over maskinen.

### 5.1.2 Elektrisk sikkerhed

- a) **Elværktøjets stik skal passe til kontakten. Stikket må under ingen omstændigheder ændres. Brug ikke adapterstik sammen med jordforbundne elværktøj.** Uændrede stik, der passer til kontakterne, nedsætter risikoen for elektrisk stød.
- b) **Undgå kropskontakt med jordforbundne overflader som f.eks. rør, radiatorer, komfurer og køleskabe.** Hvis din krop er jordforbundet, øges risikoen for elektrisk stød.
- c) **Elværktøj må ikke udsættes for regn eller fugt.** Indtrængning af vand i elværktøj øger risikoen for elektrisk stød.
- d) **Brug ikke ledningen til formål, den ikke er beregnet til (f.eks. må man aldrig bære elværktøjet i ledningen, hænge det op i ledningen eller rykke i ledningen for at trække stikket ud af kontakten).** Beskyt ledningen mod varme, olie, skarpe kanter eller sammendele, der er i bevægelse. Beskadigede eller sammenviklede ledninger øger risikoen for elektrisk stød.
- e) **Hvis maskinen benyttes i det fri, må der kun benyttes en forlængerledning, der er egnet til udendørs brug.** Brug af forlængerledning til udendørs brug nedsætter risikoen for elektrisk stød.
- f) **Hvis det ikke kan undgås at anvende elværktøjet i fugtige omgivelser, skal du anvende et fejlstrømsrelæ.** Anvendelsen af et fejlstrømsrelæ nedsætter risikoen for et elektrisk stød.

### 5.1.3 Personlig sikkerhed

- a) **Det er vigtigt at være opmærksom, se, hvad man laver, og bruge maskinen fornuftigt. Man bør ikke bruge elværktøjet, hvis man er træt, har nydt alkohol eller er påvirket af medicin eller euforiserende stoffer.** Få sekunders uopmærksomhed ved brug af elværktøjet kan medføre alvorlige personskader.
- b) **Brug beskyttelsesudstyr, og hav altid beskyttelsesbriller på.** Brug af sikkerhedsudstyr som f.eks. støvmaske, skridsikert fodtøj, beskyttelseshjelm eller høreværn afhængigt af maskintype og anvendelse nedsætter risikoen for personskader.
- c) **Undgå utilsigtet igangsætning. Kontrollér, at elværktøjet er frakoblet, før du slutter det til strømforsyningen og/eller batteriet, tager det op eller transporterer det.** Undgå at bære elværktøjet med fingeren på afbryderen, og sørg for, at det ikke er tændt, når det slutes til nettet, da dette øger risikoen for personskader.
- d) **Fjern indstillingsværktøj eller skrueøgler, inden elværktøjet tændes.** Hvis et stykke værktøj eller en nøgle sidder i en roterende maskindel, er der risiko for personskader.

- e) **Undgå at arbejde i unormale kropsstillinger. Sørg for at stå sikkert, mens der arbejdes, og kom ikke ud af balance.** Det er derved nemmere at kontrollere elværktøjet, hvis der skulle opstå uventede situationer.
- f) **Brug egnet arbejdstøj. Undgå løse beklædningsgenstande eller smykker. Hold hår, tøj og handsker væk fra dele, der bevæger sig.** Dele, der er i bevægelse, kan gribe fat i løstsiddende tøj, smykker eller langt hår.
- g) **Hvis støvudsugnings- og opsamlingsudstyr kan monteres, er det vigtigt, at dette tilsluttes og benyttes korrekt.** Ved at anvende en støvudsugning er det muligt at nedsætte risiciene som følge af støv.

### 5.1.4 Anvendelse og pleje af elværktøj

- a) **Undgå at overbelaste maskinen. Brug altid en maskine, der er beregnet til det stykke arbejde, der skal udføres.** Med det rigtige værktøj arbejder man bedst og mest sikkert inden for det angivne effektområde.
- b) **Brug ikke maskinen, hvis afbryderen er defekt.** En maskine, der ikke kan startes og stoppes, er farlig og skal repareres.
- c) **Træk stikket ud af stikkontakten, og/eller fjern batteriet fra maskinen, inden du foretager indstillinger på den, skifter tilbehørsdele eller lægger den til side.** Disse sikkerhedsforanstaltninger forhindrer utilsigtet start af elværktøjet.
- d) **Opbevar ubenyttede maskiner uden for børns rækkevidde. Lad aldrig personer, der ikke er fortrolige med maskinen eller ikke har gennemlæst sikkerhedsanvisningerne benytte maskinen.** Maskiner er farlige, hvis de benyttes af ukyndige personer.
- e) **Sørg for at pleje elværktøjet omhyggeligt. Kontrollér, om bevægelige dele fungerer korrekt og ikke sidder fast, og om delene er brækket eller beskadiget, således at elværktøjets funktion påvirkes. Få beskadigede dele repareret, inden elværktøjet tages i brug.** Mange uheld skyldes dårligt vedligeholdte maskiner.
- f) **Sørg for, at skæreværktøjer er skarpe og rene.** Omhyggeligt vedligeholdte skæreværktøjer med skarpe skærekanter sætter sig ikke så hurtigt fast og er nemmere at føre.
- g) **Anvend elværktøj, tilhører, indsatsværktøj osv. i overensstemmelse med disse anvisninger. Tag hensyn til arbejdsforholdene og det arbejde, der skal udføres.** I tilfælde af anvendelse af maskinen til formål, som ligger uden for det fastsatte anvendelsesområde, kan der opstå farlige situationer.

### 5.1.5 Service

- a) **Sørg for, at elværktøjet kun repareres af kvalificerede fagfolk, og at der altid benyttes originale reservedele.** Dermed sikres størst mulig elværktøjs-sikkerhed.

## 5.2 Sikkerhedsanvisninger til hamre

- a) **Brug høreværn.** Støjpåvirkningen kan medføre høretab.
- b) **Anvend de ekstra håndtag, der følger med maskinen.** Hvis du mister kontrollen, kan det medføre personskader.
- c) **Hold kun maskinen i de isolerede håndtag, når du udfører arbejder, hvor indsatsværktøjet kan ramme skjulte elledninger eller maskinens netkabel.** Ved kontakt med en spændingsførende ledning kan også metalliske værktøjsdele sættes under spænding, hvilket kan medføre elektrisk stød.

## 5.3 Yderligere sikkerhedsanvisninger

### 5.3.1 Personlig sikkerhed

- a) **Hold altid maskinen med begge hænder på de dertil beregnede håndtag. Hold håndtagene tørre, rene og fri for olie og fedt.**
- b) **Beskadigede isoleringer af håndgrebene og beskadigede kabinetdele skal udskiftes, før maskinen tages i brug igen.**
- c) **Anvend en støvmaske ved arbejder, der udvikler støv, og hvis du er allergisk, tøj, der dækker huden.**
- d) **Hold pauser under arbejdet, og lav afspændings- og fingerøvelser, så dine fingre får en bedre blodgennemstrømning.**
- e) **Træk under arbejdet altid netledningen og forlængerledningen bagud væk fra maskinen.** Dette nedsætter risikoen for at falde over ledningen under arbejdet.
- f) **Børn bør gøres opmærksomme på, at de ikke må lege med maskinen.**
- g) **Maskinen må ikke anvendes af børn eller svage-lige personer, der ikke er instrueret i brugen.**
- h) **Støv fra materialer såsom blyholdig maling, visse træsorter, mineraler og metal kan være sundhedsfarlige. Berøring eller indånding af støv kan medføre allergiske reaktioner og/eller luftvejssygdomme hos brugeren eller personer, der opholder sig i nærheden. Bestemte støvtyper, f.eks. støv fra ege- og bøgetræ, er kræftfremkaldende, især i forbindelse med tilsætningsstoffer til træbehandling (kromat, træbeskyttelsesmidler). Asbestholdige materialer må kun bearbejdes af fagfolk. Anvend så vidt muligt støvudsugning. For at sikre en effektiv støvudsugning anbefales det at anvende en egnet mobil støvudsugning anbefalet af Hilti til træ- og/eller mineralstøv, som er tilpasset til det pågældende elværktøj. Sørg for god udluftning af arbejdspladsen. Det anbefales at bruge åndedrætsværn med filterklasse P2. Overhold de gældende nationale forskrifter vedrørende de materialer, der skal bearbejdes.**

### 5.3.2 Omhyggelig omgang med og brug af elværktøj

- a) **Kontrollér, at værktøjet passer til maskinens værktøjsholder, og at det er låst korrekt fast i holderen.**

- b) **Ved strømsvigt: Sluk maskinen, og træk stikket ud.** Dette forhindrer utilsigtet ibrugtagning af maskinen, når strømmen vender tilbage.
- c) **Sørg for at stå på et fast og solidt underlag.**

### 5.3.3 Elektrisk sikkerhed



- a) **Kontrollér før påbegyndelse af arbejdet arbejdsområdet for skjulte elektriske ledninger, gas- og vandrør, f.eks. med en metaldetektor.** Udvendige metaldele på maskinen kan blive spændingsførende, hvis du f.eks. utilsigtet har beskadiget en elledning. Dette medfører en alvorlig fare for at få elektrisk stød.
- b) **Kontrollér maskinens elledning regelmæssigt, og få den udskiftet, hvis den er beskadiget. Hvis tilslutningskablet til det elektriske værktøj er ødelagt, skal det udskiftes med en særlig tilslutningsledning, der fås i kundeserviceafdelingen. Kontrollér jævnligt forlængerledningerne, og udskift dem, hvis de er beskadigede. Hvis el- eller forlængerledningen bliver beskadiget under arbejdet, må du ikke røre ved ledningen. Træk stikket ud. Beskadigede elledninger og forlængerledninger medfører fare for at få elektrisk stød.**
- c) **Få med regelmæssige mellemrum Hilti-service til at kontrollere tilsnudsede maskiner ved hyppig bearbejdning af ledende materialer.** Hvis der sidder støv, først og fremmest fra ledende materialer, på maskinens overflade, eller den er fugtig, er der under uheldige omstændigheder risiko for at få elektrisk stød.
- d) **Når du arbejder udendørs med elværktøj, skal du sikre dig, at maskinen er sluttet til lysnettet via et fejlstrømsrelæ (HFI) med maks. 30 mA brydestrøm. Anvendelse af et fejlstrømsrelæ nedsætter risikoen for at få et elektrisk stød.**
- e) **Det anbefales at anvende et fejlstrømsrelæ (HFI) med en brydestrøm på maks. 30 mA.**

### 5.3.4 Arbejdsplads

- a) **Sørg for god belysning på arbejdspladsen.**
- b) **Sørg for god udluftning af arbejdspladsen.** Dårligt udluftede arbejdspladser kan være sundhedsskadelige som følge af støvpåvirkningen.
- c) **Ved gennembrydningsarbejder skal du huske at sikre området på den modsatte side.** Nedbrydningsdele kan falde ud og / eller ned og volde skade på andre personer.
- d) **Sørg for en passende afstand til tilstedeværende personer og genstande. Afspær om nødvendigt anvendelsesstedet.**

### 5.3.5 Personligt beskyttelsesudstyr



Brugeren og personer, som opholder sig i nærheden, skal under brugen af maskinen bære egnede

beskyttelsesbriller, beskyttelseshandsker, beskyttelseshjelm, høreværn, et let åndedrætsværn og sikkerhedssko.

## 6 Ibrugtagning

da



### FORSIGTIG

Maskinen må endnu ikke være sluttet til elnettet.

### FORSIGTIG

Kontrollér værktøjet for skader og ujævn slitage før hver ibrugtagning.

### 6.1 Aktivering af maskinen (tyverisikring)

#### BEMÆRK

Se kapitel "Betjening Tyveribeskyttelse TPS".

### 6.2 Slut netkablet til maskinen

### FORSIGTIG

Den aftagelige elektriske stikforbindelse må kun sluttes til maskinen i ren, tør og spændingsfri tilstand. Før den aftagelige elektriske stikforbindelse afbrydes eller rengøres, skal netstikket trækkes ud.

### FORSIGTIG

Træk netstikket ud efter endt arbejde og før afbrydelse af den aftagelige elektriske stikforbindelse.

1. Tag netkablet ud af transportkassen.
2. Sæt den kodede, aftagelige elektriske stikforbindelse helt ind i maskinen indtil anslag.

3. Drej den kodede, aftagelige elektriske stikforbindelse under et let tryk i urets retning, indtil låsemekanismen går hørbart i indgreb.
4. Sæt stikket i stikkontakten.

### 6.3 Anvendelse af forlængerledning og generator eller transformator

Se kapitel 2 Beskrivelse

### 6.4 Transport

#### FORSIGTIG

Anvend om muligt altid transportvognen eller andet løfteudstyr. Hvis der hverken er en transportvogn eller løfteudstyr til rådighed, skal der to personer til at transportere maskinen. Vær bevidst om, at maskinen inkl. vogn er meget tung.

#### FORSIGTIG

Stil ikke vognen fra dig på skrånende underlag.

#### FORSIGTIG

Vælg sikre transportveje.

#### FORSIGTIG

Sørg for, at transportvognen står på et stabilt underlag.

### 6.5 Sikring af maskinen og mejslerne på transportvognen

Sæt maskinen på den dertil beregnede holdedorn, og fastgør den under transporten altid med holdebjølen. Sæt mejslerne i de dertil beregnede holdere indtil anslag (låseposition).

## 7 Anvendelse



### FARE

Hold altid fat i maskinen med begge hænder på de dertil beregnede håndtag. Sørg for at holde håndtagene tørre og rene samt fri for olie og fedt.

### 7.1 Forberedelser

#### FORSIGTIG

Brug beskytteshandsker i forbindelse med skift af værktøjsholder, da værktøjet bliver varmt under brugen eller kan have skarpe kanter.

#### FORSIGTIG

Ved udskiftning af indstiksværktøjet skal du være opmærksom på, at låsemekanismen håndteres korrekt. Ellers kan fingrene blive kvæstet.

#### FORSIGTIG

Undgå kropskontakt med føringsrøret, da dette bliver varmt under brugen.

### 7.1.1 Indsætning af værktøj 4 5

#### BEMÆRK

Anvend et værktøj, som passer til din kropsstørrelse (længde).

1. Træk stikket ud ud af stikkontakten.
2. Kontrollér, at indstiksenden på værktøjet er ren og let indfedtet. Rengør og smør om nødvendigt indstiksenden let.
3. Kontrollér, at værktøjsholderen og låsebøjlen er rene og intakte.
4. Før værktøjet ind i værktøjsholderen, og drej låsebøjlen til låseposition A ved værktøj med krav og til låseposition B ved værktøj med not (anbring mejslen, å noten peger i retning af låseposition B).

**BEMÆRK** Kombinerede værktøjer med krave og not kan låses enten i låseposition A eller B.

5. Kontrollér, at værktøjet sidder sikkert fast ved at trække i det.

### 7.1.2 Udtagning af værktøj

#### FARE

Læg ikke varmt værktøj på let antændelige materialer. Det kan medføre antændelse og brand.

1. Træk stikket ud af stikkontakten.
2. Åbn låsebøjlen ved at dreje den ca. 90°.
3. Træk værktøjet ud af værktøjsholderen.

### 7.2 Drift



#### FORSIGTIG

Ved bearbejdning af underlaget kan materiale rives af. **Brug beskyttelsesbriller, beskytteshandsker, og hvis du ikke bruger støvsuger, en støvmaske.** Splinterne fra materialet kan medføre skader på legemet og øjnene.

#### FORSIGTIG

Arbejdet støjer. **Brug høreværn.** Et for højt støjniveau kan skade hørelsen.

#### FORSIGTIG

**Sørg for især ved gulv-/lofts- og væggennembrydningsopgaver at stå stabilt, og brug sikkerhedshandsker og sikkerhedssko.** Maskinen kan ved pludselig gennembrydning blive revet med.

#### FORSIGTIG

Hold pauser under arbejdet, og lav afspændings- og fingerøvelser, så dine fingre får en bedre blodgennemstrømning.

#### FORSIGTIG

**Overhold de korrekte låsepositioner for låsebøjlen i henhold til beskrivelsen i brugsanvisningen, og kontrollér korrekt låsning ved at trække i værktøjet. Arbejdsområdet nedad skal sikres.**

#### FORSIGTIG

**Sæt kun maskinen fra dig eller på transportvognen uden monteret værktøj. Træk stikket ud.** Utilsigtet ibrugtagning (tilfældig berøring af afbryderen) kan udløse et stød.

### 7.2.1 Tyverisikring TPS (ekstratilbehør)

#### BEMÆRK

Maskinen kan forsynes med "tyverisikring" som ekstratilbehør. Hvis maskinen er forsynet med denne funktion, kan den kun aktiveres og anvendes med den tilhørende aktiveringsnøgle.

### 7.2.1.1 Aktivering af maskine

1. Sæt maskinens stik i stikkontakten. Den gule tyverisikringslampe blinker. Maskinen kan nu modtage signalet fra aktiveringsnøglen.

da

2. Anbring aktiveringsnøglen eller TPS-urets spænde direkte på låsesymbolet. Så snart den gule tyverisikringslampe slukkes, er maskinen aktiveret.

**BEMÆRK** Hvis strømtilførslen afbrydes, f.eks. ved skift af arbejdssted eller ved en strømafbrydelse, forbliver maskinen driftsklar i ca. 20 minutter. Ved længere afbrydelser skal maskinen genaktiveres ved hjælp af aktiveringsnøglen.

#### 7.2.1.2 Aktivering af maskinens tyverisikringsfunktion

##### **BEMÆRK**

Du kan finde flere detaljerede oplysninger vedrørende aktivering og anvendelse af tyverisikringen i brugsanvisningen "Tyverisikring".

#### 7.2.2 Mejsling

##### **BEMÆRK**

Arbejde ved lave temperaturer: Maskinens slagmekanisme kan kun arbejde over en bestemt minimumtemperatur. For at opnå minimumdriftstemperaturen skal du kort sætte maskinen på underlaget og lade den køre i tomgang. Gentag om nødvendigt dette, indtil slagmekanismen fungerer.

#### 7.2.2.1 Mejsling

1. Sæt stikket i stikkontakten.
2. Sæt maskinen med mejslen på det ønskede mejslingspunkt.
3. Tryk afbryderen helt i bund.

#### 7.2.2.2 Frakobling

Slip afbryderen.

da

## 8 Rengøring og vedligeholdelse

### **FORSIGTIG**

Træk stikket ud af stikkontakten.

### **FORSIGTIG**

Hvis maskinen er faldet på jorden, skal den kontrolleres for indre og ydre skader af en Hilti-tekniker.

#### 8.1 Rengøring af bør etc.

Fjern støv og skidt, som har sat sig fast, og beskyt overfladen mod korrosion ved med jævne mellemrum at aftørre med en klud fugtet i olie.

#### 8.2 Rengøring af maskinen

### **FORSIGTIG**

Hold maskinen, især gribefladerne, tørre, rene og fri for olie og fedt. Anvend ikke silikoneholdige plejemidler.

Maskinhuset er fremstillet af et slagfast plastmateriale. Grebene er fremstillet af et elastomer-materiale.

Anvend aldrig maskinen, hvis ventilationsåbningerne er tilstoppede! Rengør forsigtigt ventilationsåbningerne med en tør børste. Sørg for, at der ikke trænger fremmedlegemer ind i maskinen. Rengør jævnligen maskinen udvendigt med en pudseklud. Anvend ikke spray, dampstråler eller rindende vand til rengøring! Det kan forringe maskinens elektriske sikkerhed.

#### 8.3 Serviceindikator

##### **BEMÆRK**

Maskinen er udstyret med serviceindikator.

Visning	Lyser rødt	Tidspunktet for service er nået. Når denne visning er aktiv, kan der arbejdes normalt med maskinen i nogle timer endnu, før maskinen afbrydes automatisk. Indlever maskinen til Hilti-service i god tid, så den altid er klar til brug.
---------	------------	---

#### 8.4 Vedligeholdelse

##### **ADVARSEL**

Reparationer på de elektriske dele må kun udføres af en elektriker.

Kontrollér regelmæssigt alle udvendige dele på maskinen for beskadigelse og fejlfri funktion. Brug ikke maskinen,

hvis der er beskadigede dele, eller hvis der er betjenings-elementer, som ikke fungerer fejlfrit. Lad Hilti-service reparere maskinen.

#### 8.5 Kontrol efter rengøring og vedligeholdelse

Efter rengørings- og vedligeholdelsesarbejde skal du kontrollere, at alt sikkerhedsudstyr sidder, som det skal, og fungerer fejlfrit.



## 9 Fejlsøgning

Fejl	Mulig årsag	Afhjælpning
Maskinen starter ikke.	Elektronikken initialiseres (op til ca. 4 sekunder fra isætning af stikket).	Sluk maskinen, og tænd den derefter igen.
	Elforsyningen er afbrudt.	Slut noget andet elværktøj til, og kontroller funktionen.
	Netledningen eller stikket er defekt.	Udskift netkabel med nyt aftageligt netkabel TE 3000-AVR, eller få det kontrolleret af en elektriker og om nødvendigt udskiftet.
	Generator med Sleep Mode.	Belast generatoren med endnu en forbruger (f.eks. byggepladslampe). Sluk maskinen, og tænd den derefter igen.
Ingen slagfunktion.	Maskinen er for kold.	Bring maskinen op på minimumdriftstemperatur Se kapitel: 7.2.2 Mejsling
	Skader på maskinen.	Send maskinen til reparation hos Hilti-service.
Maskinen starter ikke eller kobler fra under driften, og indikator blinker rødt.	Midlertidig fejl (f.eks. for høj temperatur eller overspænding)	Slip afbryderen, lad maskinen køle af, eller slut maskinen til en anden strømforsyning.
Maskinen starter ikke eller kobler fra under driften, og indikator lyser rødt.	Advarsel om snarlig service	Få service eller reparation udført af Hilti-service.
Maskinen vil ikke starte, og indikatoren blinker gult.	Maskinen er ikke aktiveret (ved maskiner med tyverisikring (ekstratilbehør)).	Aktivér maskinen med aktiveringsnøglen.
Maskinen vil ikke starte eller står fra under drift.	Forlængerledning for lang og / eller med for lille tværsnit.	Anvend en forlængerledning med godkendt længde og / eller med tilstrækkeligt tværsnit.

### BEMÆRK

Hvis maskinfejlen ikke kan afhjælpes med ovennævnte tiltag, skal maskinen kontrolleres af Hilti-service.

## 10 Bortskaffelse



Størstedelen af de materialer, som anvendes ved fremstillingen af Hilti-produkter, kan genbruges. Materialerne skal sorteres, før de kan genbruges. I mange lande findes der allerede ordninger, hvor Hilti indsamler sine brugte maskiner til genbrug. Yderligere oplysninger får du hos Hilti-kundeservice eller din lokale Hilti-konsulent.



Kun for EU-lande

Elværktøj må ikke bortskaffes som almindeligt affald!

I henhold til Rådets direktiv om bortskaffelse af elektriske og elektroniske produkter og gældende national lovgivning skal brugte maskiner indsamles separat og bortskaffes på en måde, der skåner miljøet mest muligt.

da

## 11 Producentgaranti - Produkter

Hilti garanterer, at det leverede produkt er fri for materiale- og fabriktionsfejl. Garantien forudsætter, at produktet anvendes og håndteres samt vedligeholdes og rengøres i henhold til Hilti-brugsanvisningen, og at den tekniske enhed er bevaret, dvs. at der udelukkende er anvendt originale Hilti-forbrugsmaterialer, -tilbehørsdele og -reserverdele til produktet.

Garantien omfatter reparation uden beregning eller udskiftning af defekte dele uden beregning i hele produktets levetid. Dele, der som følge af normalt slid trænger til at blive udskiftet eller repareret, er ikke omfattet af garantien.

**Hilti afviser alle yderligere krav, medmindre den nationale lovgivning forbyder en sådan afvisning. Hilti**

**påtager sig således intet ansvar for direkte eller indirekte skader, samtidige eller efterfølgende skader, tab eller omkostninger, som er opstået i forbindelse med eller på grund af anvendelsen af produktet, eller som er opstået på grund af produktets uegnethed til et bestemt formål. Stiltiende garantier for anvendelse eller egnethed til et bestemt formål udelukkes udtrykkeligt.**

I forbindelse med reparation eller udskiftning af produktet eller dele deraf, forudsættes det, at produktet eller de pågældende dele indsendes til Hilti, umiddelbart efter at skaden er konstateret.

Nærværende garanti omhandler samtlige garantiforpligtelser fra Hiltis side og erstatter alle tidligere eller samtidige garantierklæringer, såvel skriftlige som mundtlige.

da

## 12 EF-overensstemmelseserklæring (original)

Betegnelse:	Mejselhammer
Typebetegnelse:	TE 3000-AVR
Generation:	01
Produktionsår:	2009

Vi erklærer som eneansvarlige, at dette produkt er i overensstemmelse med følgende direktiver og standarder: 2006/42/EU, 2004/108/EU, 2011/65/EU, EN 60745-1, EN 60745-2-6, EN ISO 12100.

Målt lydeffektniveau, $L_{WA}$	105 dB/1pW
Garanteret lydeffektniveau, $L_{WAd}$	108 dB/1pW
Metode til vurdering af overensstemmelse	2000/14/EF Bilag VI
Underrettet organ (0044)	TÜV NORD CERT GmbH Kontor Hannover Am TÜV 1 30519 Hannover Deutschland

Hilti Corporation, Feldkircherstrasse 100, FL-9494 Schaan

**Paolo Luccini**  
Head of BA Quality and Process Management  
Business Area Electric Tools & Accessories  
01/2012

**Jan Doongaji**  
Executive Vice President  
Business Unit Power Tools & Accessories  
01/2012

### Tekniske dokumentation ved:

Hilti Entwicklungsgesellschaft mbH  
Zulassung Elektrowerkzeuge  
Hiltistrasse 6  
86916 Kaufering  
Deutschland



Hilti Corporation

LI-9494 Schaan

Tel.: +423 / 234 21 11

Fax: +423 / 234 29 65

[www.hilti.com](http://www.hilti.com)

Hilti = registered trademark of Hilti Corp., Schaan

W 3504 | 0413 | 00-Pos. 1 | 1

Printed in Liechtenstein © 2013

Right of technical and programme changes reserved S. E. & O.

401660 / A3

