

UpRight AB38

ADVARSEL

Alt personel skal omhyggeligt have læst, forstået og skal følge alle manualens sikkerhedsregler og betjenings-instruktioner samt overholde Arbejdstilsynets sikkerhedsregler før De udfører vedligeholdelse på eller foretager betjening af en UpRight arbejdslift.

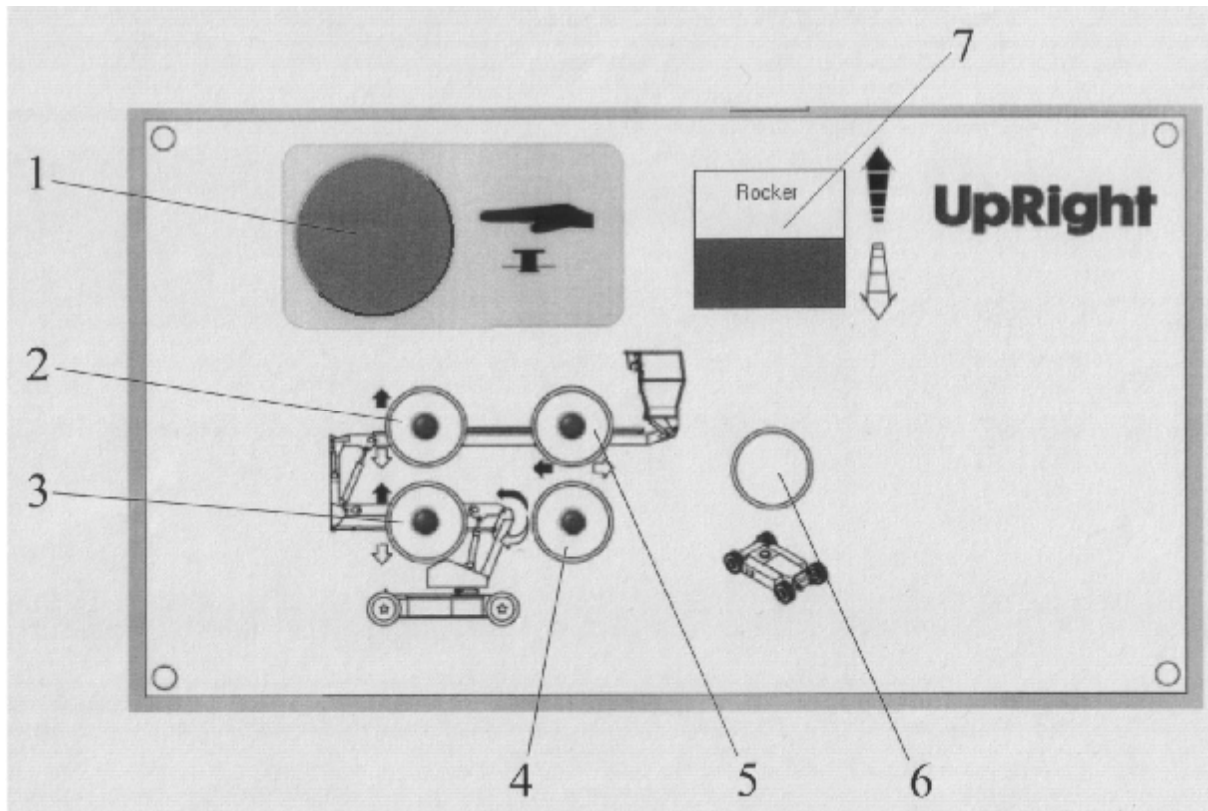
SIKKERHEDS REGLER



NEDERSTE KONTROLBOKS

UpRight AB 38

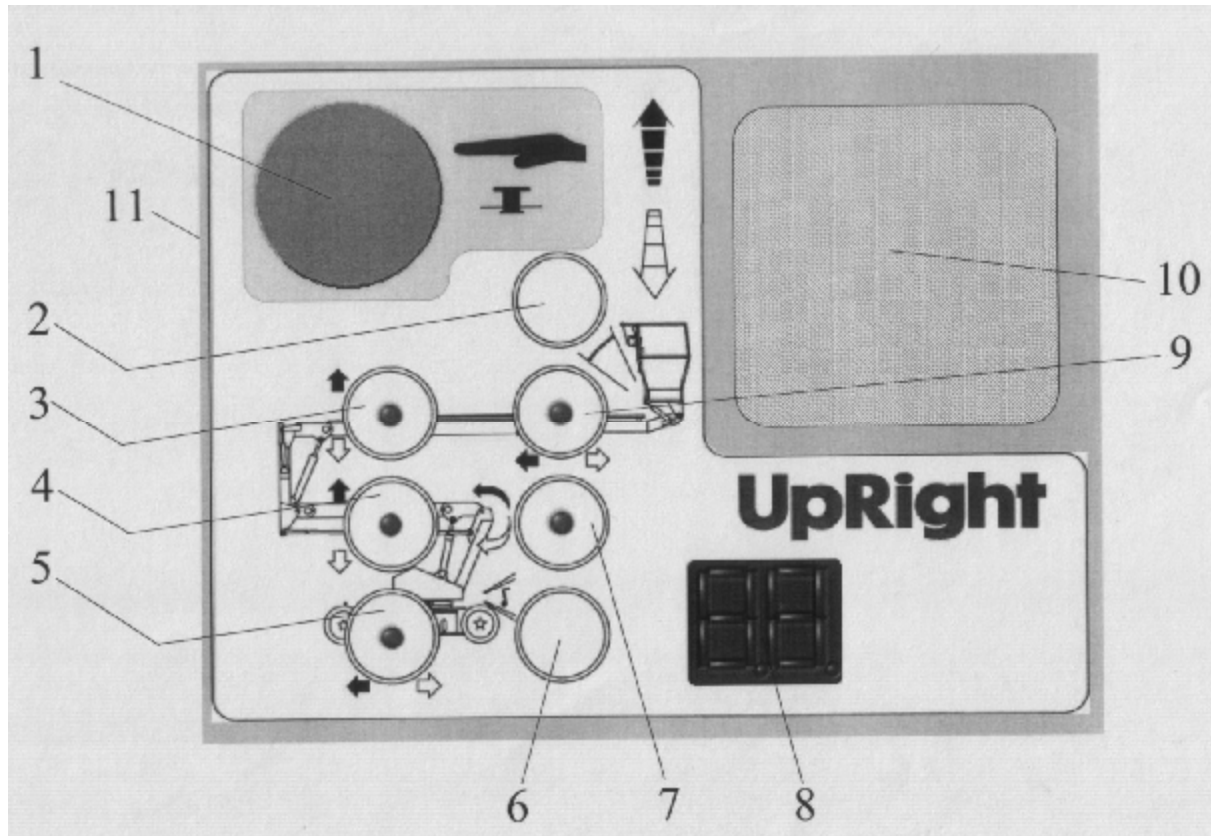
Kontinuerlig A-vægtet lydtryk
ved arbejdssted er >70db(A)



Figur 1 - Nederste kontrolboks

1. Nødstop – afbryder alle funktioner.
2. Øverste bom – op/ned
3. Nederste bom – op/ned
4. Krøjefunktion – højre/venstre
5. Udskud i bom – ud/ind
6. Funktionsknap – trykkes ned for at udføre valgte funktion
7. Funktionsvælger - Bruges med funktionsknappen for at udføre den valgte funktion

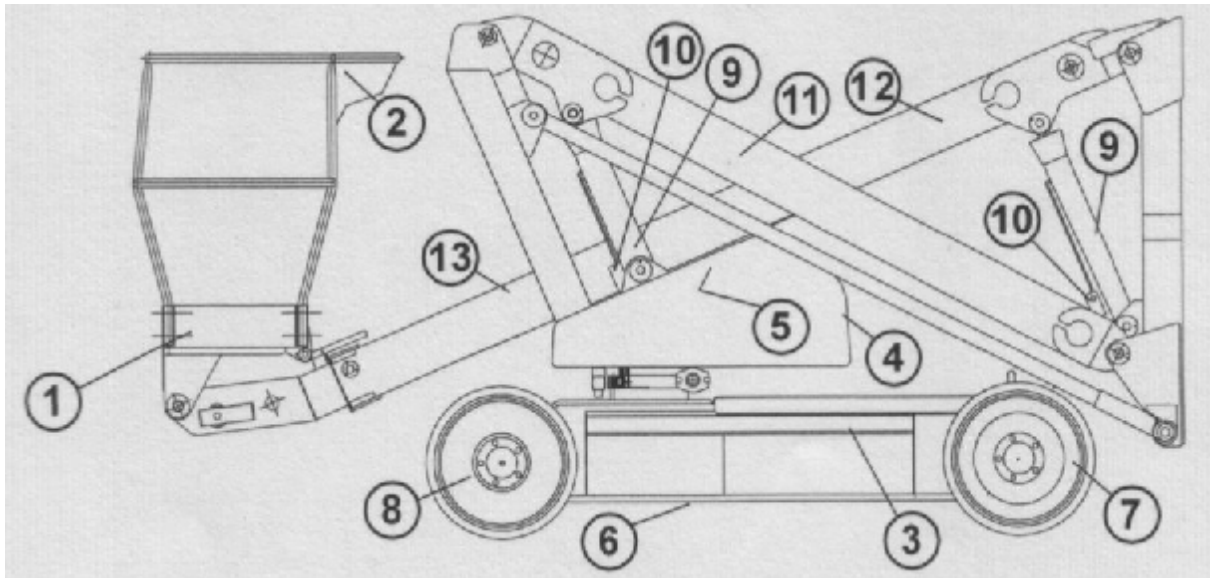
PLATFORM KONTROLBOKS



Figur 2 - Platform kontrolboks

1. Nødstop – afbryder alle funktioner.
2. Kurvenivellering
3. Øverste bom – op/ned
4. Nederste bom – op/ned
5. Kørefunktion
6. Horn
7. Krøjefunktion – højre/venstre
8. Display viser batteristand og fejlkoder
9. Udskud i bom – ud/ind
10. Joystick
11. Nøglekontakt.

VIGTIGE KOMPONENTER



Figur 3 - Platform kontrolboks

1. platform/kurv
2. kontrolboks kurv
3. sidedæksel
4. ballastdæksel
5. nederste kontrolboks
6. chassis
7. styrehjul
8. trækjul
9. løftecylinder
10. nødsænkeventiler
11. boom 1
12. boom 2
13. udskud

GENERELLE SIKKERHEDSREGLER

HUSK

Aldrig:

Bruge liften uden at være fuldt trænet i dens brug, er rask, og har læst og forstået disse instruktioner.

Bruge liften når vindhastigheden overstiger 12,5m/sek. Forøg aldrig vindpresset ved at fastgøre flag, bannere, plader mm til liften.

Bruge liften som kran, eller andre arbejder som giver ekstra belastning. Den maksimale sidepåvirkning må maksimalt være 40Kg (400N).

Bruge stiger, brædder og andre ting for at øge liftens rækkevidde.

Overstige liftens løfteevne på 215kg (maks. 2 personer + 55 kg)

Køre liften i hævet tilstand, hvor overfalden ikke er helt plan og fri for ujævnheder og kan bære liftens vægt. AB38 er ikke en terrængående maskine.

Trække liften, uden at gearet er løsnet.

Bruge liften, hvis batteriindikatoren lyser.

Bruge liften i miljøer med eksplosionsfare, liften er ikke beskyttet mod gnister.

Altid:

Opstille liften på plan overfalde, som kan bære en last på minimum 550KN/m².

Kontrollere arbejdsområdet i maskinens rækkevidde over maskinen . Arbejd ikke inden for 8 meter fra luftledninger. Opsæt advarselsbånd som viser sikkerhedsafstanden.

Vær sikker på, at arbejdsområdet er ryddet og vær opmærksom på nedhængende genstande samt personer i området.

Bær lovbehalet faldsikringsudstyr og sikkerhedshjelm. Kontroller at adgangs-lågen er lukket før kørsel eller brug af liften.

Sikre liften efter brug mod uautoriseret brug, ved at dreje nøglekontakten fra, og fjerne nøglen fra liften.

Kontrollere for ødelagte og løse bolte, pindbolte, møtrikker og låseringe før hvert brug.

Oplade batterierne i godt ventilerede områder. Oplade ikke batterierne i nærheden af gnister eller åben ild. Eksplosive gasser fremkommer under ladningen.

BETJENING FRA JORDNIVEAU

Den nederste kontrolboks må kun bruges når der ikke er personer i kurven, eller personen i kurven er uarbejdsdygtig.

På ballastdækslet sidder kontrolpanel til betjening af liftfunktionerne (se figur 1), disse funktioner er i modsætning til betjeningen i kurven ikke proportionale. Knapperne er tryk-aktiverede. Kontroller at nødstopet er trukket ud, vælg den ønskede funktion, hold funktionsknappen (6) nede, og tryk på Funktionsvælgerknapperne (7) for at udføre den ønskede bevægelse.

KØRSEL MED SÆNKET PLATFORM

Kontroller at chassis nødstopet er trukket ud.

Benyt stigen for at komme op i kurven, og vær sikker på at bommen ved indgangen glider ned bagefter. Brug faldsikring og sikkerhedshjelm. Faldsikringen skal fastgøres til det markerede øje i kurven.

Check, at ruten er fri for hindringer (personer, forhindringer, huller, forsænkninger, bump eller murbrokker), er plan og kan bære belastningen fra liften.

Træk ud i nødstopet på platforms kontrolboksen og drej nøglekontakten til on. Tryk på kørefunktionsknappen, tag om joysticket så dødemandsknappen trykkes ind (når denne slippes, stopper funktionerne), observere forhjulenes stilling, og juster dem om nødvendigt. For at styre, holdes dødemandsgrebet inde, og der trykkes med tommelfingeren på styreknapperne øverst på joysticket. Tryk styreknappen til højre eller venstre for at dreje hjulene i den ønskede retning. Hold øje med hjulene, mens maskinen manøvreres for at sikre, at der køres i den rigtige retning.

Styringen er ikke selvoprettende, hjulene skal returneres til ligeud kørsel ved hjælp af styreknapperne.

Tag om joysticket og tryk dødemandsknappen ind. Pres langsomt joysticket frem eller tilbage for kørsel i den valgte retning, joysticket er proportionalt, så jo hårdere der trykkes, jo hurtigere kører liften. For at stoppe liften roligt, skal joysticket langsomt føres i midterstilling. Bremsene aktiveres automatisk i midterstilling.

Nå maskinen forlades, skal nøglekontakten altid drejes på off og nøglen tages med.

Når dødemandsknappen slippes, ophøre kørefunktionerne. Maskiner kører et kort øjeblik for at bremsen kan gå i korrekt indgreb.

BETJENING AF LIFTFUNKTIONER

Brug kun liften på plane og bæredygtige overflader.

Bemærk: **Maskinen vil køre med reduceret fart, når platformen er hævet.**

Stil nøglekontakten på on, og træk nødstoppe ud.

For øjeblikkelig afbrydelse af alle funktioner, tryk en af de røde nødstop ind – alle funktioner afbrydes. For udløsning af nødstop, drejes knappen med uret.

Tryk på knappen for den ønskede liftfunktion (bom1, bom2, udskud eller krøjning). Tag om joysticket og tryk dødemandsknappen ind, træk eller tryk joysticket for at udføre den valgte funktion. Jo mere joysticket bevæges væk fra midterstilling, jo hurtigere vil funktionen udføres.

Hvis en alarm lyder under betjeningen, vil de normale funktioner ophøre med at fungere, dette er tiltarmen – liften kan nu hverken løfte yderligere eller køre. nøgleaf

Check, at ruten er fri for hindringer (personer, forhindringer, huller, forsænkninger, bump og murbrokker) og kan klare belastningen fra hjulene.

Check, at området over, under og rundt om platformen er frit.

Drej Kør/Nivellering/Løft-knappen over på KØR.

Tryk dødemandsgrebet ind og skub joysticket til FREM eller TILBAGE for at køre i den ønskede retning. Maskinens hastighed vil variere afhængig af, hvor kraftigt joysticket aktiveres.(proportionalt)

Hvis maskinen ikke står på et jævnt underlag, vil tilt alarm lyde, og maskinen vil ikke løfte eller køre. Drej nøglekontakten over på nødsænkning, og hold den der, nu kan bommene sænkes, og udskuddet køres ind som ved normal sænkning. Når liften er sænket helt, flyttes liften til et sted hvor overfladen er plan og kan bære liften.

Hvis tilt alarmen lyder, skal platformen sænkes og maskinen flyttes til et fast underlag før det igen forsøges at hæve platformen.

KØRSEL MED HÆVET PLATFORM

Kør kun på plane og bæredygtige overflader.

Bemærk: **Maskinen vil køre med reduceret fart, når platformen er hævet.**

Når liften er under 1m fra maksimal højde, eller 1m fra maksimalt udlæg, slår kørefunktionen automatisk fra..

Check, at ruten er fri for hindringer (personer, forhindringer, huller, forsænkninger, bump og murbrokker) og kan klare belastningen fra hjulene.

Check, at området over, under og rundt om platformen er frit.

Aktiver kørefunktion ved at trykke på knappen (figur 2 nr. 5)

Tryk dødemandsgrebet ind og skub joysticket til FREM eller TILBAGE for at køre i den ønskede retning. Maskinens hastighed vil variere afhængig af, hvor kraftigt joysticket aktiveres.(proportionalt)

Hvis maskinen ikke står på et jævnt underlag, vil tilt alarm lyde, og maskinen vil ikke løfte eller køre.

Hvis tilt alarmen lyder, skal platformen sænkes og maskinen flyttes til et fast underlag før det igen forsøges at hæve platformen.

NØDSÆNKNING

Ved nødbetjening af liften, skal der udvises ekstrem forsigtighed, for at personen der udfører denne ikke bliver ramt eller klemt af liften.

Hvis liften under brug ikke kan betjenes, og det ikke er muligt at bruge nødbetjeningen fra kurven, få en person på jorden til at sænke liften ved hjælp af nødsækningsventilerne (figur 3 punkt 10).

Nødsækningsventilerne har røde håndtag, og er monteret i bunden af løftecylindrene til bom 1 og bom 2. Betjen først den nederste bom, ved at trykke det røde håndtag ind, og bommen vil begynde at sænke. For at stoppe sænkningen, slip håndtaget. Gentag denne handling på øverste bom, når håndtaget kan nås.

For at trække udskuddet ind, brug håndpumpen på manifoldet som er sidder på chassiset.

BETJENING PLATFORM NIVELLERING

Kurven kan nivelleres fra kurvebetjeningen, ved at dreje nøglekontakten til on og trykke på knappen for kurvenivellering (2), og derefter justere positionen med joysticket. Dette kan kun udføres med liften helt pakket sammen.

Fejlkoder AB38

KODE	FEJL
01	System initialiserings fejl
02	System kommunikations fejl
22	Platform højre styreknop aktiveret ved start
23	Platform venstre styreknop aktiveret ved start
24	Platform krøjeknapp aktiveret ved start
25	Platform køreknapp aktiveret ved start
26	Platform udskudsknapp aktiveret ved start
27	Platform nedre bom knap aktiveret ved start
28	Platform øvre bom knap aktiveret ved start
29	Platform joystick aktiveret ved start
31	Platform joystick ikke i neutral ved start
32	Nedre boks funktionsvælger ikke neutral ved start
34	Nedre boks krøjeknapp aktiveret ved start
36	Nedre boks udskudsknapp aktiveret ved start
37	Nedre boks nedre bom knap aktiveret ved start
38	Nedre boks øvre bom knap aktiveret ved start
39	Nedre boks funktions knap aktiveret ved start
51	Nedre bom løfte fejl
52	Nedre bom sænke fejl
53	Øvre bom løfte fejl
54	Øvre bom sænke fejl
55	Teleskop udskud fejl
56	Teleskop indtræk fejl
57	Krøjning fejl – med uret
58	Krøjning fejl – mod uret
59	Styre fejl – højre drej
61	Styre fejl – venstre drej
62	Kurvenivellering fejl – op
63	Kurvenivellering fejl – ned
64	Bremsekammer fyldt
65	Bremsekammer tømt
66	Fremad kontaktor fejl
67	Bak kontaktor fejl
68	Lav batteri
69	Hydraulikpumpe kontaktor fejl

KK Materiel A/S
Tlf 70200052