

BETJENINGSVEJLEDNING

LIFT 200 ATJ

547399 DK (20.1.2015)

FORHANDLER

MANITOU BF
BP 10249
44158 ANCENIS CEDEX - FRANKRIG
TLF: + 33 (0)2 40 09 10 11



Indledning

Denne betjeningsvejledning har til formål at forklare liftens funktion samt den vedligeholdelse, der regelmæssigt skal foretages, så den altid er funktionsdygtig og sikker.

Denne lift er indrettet og fremstillet til at kunne udføre forskelligt arbejde i højden i fuld sikkerhed.

Inden levering har firmaet MANITOU og forhandleren omhyggeligt undersøgt liften for at sikre, at den er i perfekt funktionstilstand.

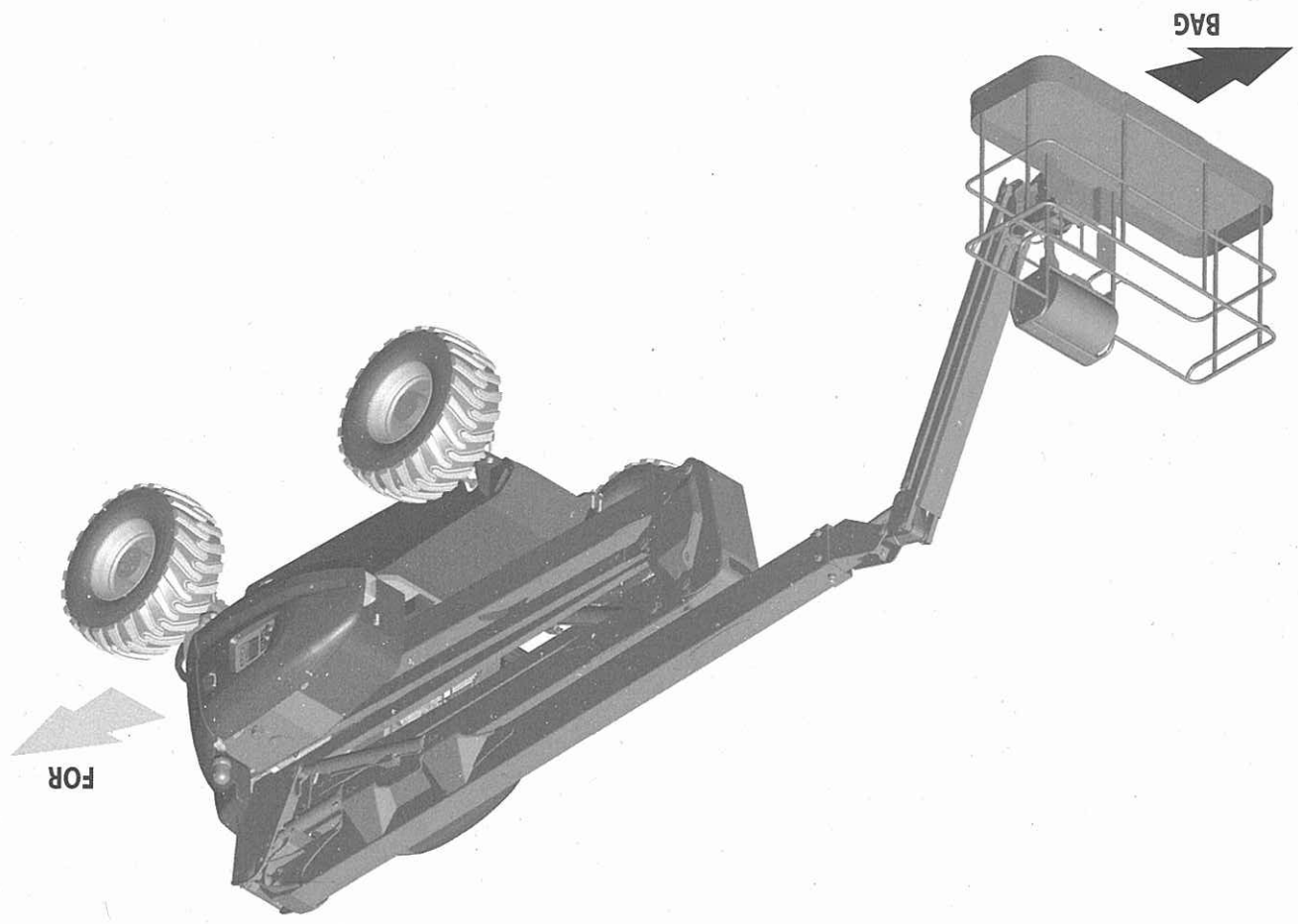
1 - ANVISNINGER OG SIKKERHEDSREGLER

2 - BESKRIVELSE

3 - VEDLIGEHOLDELSE

16/06/2008	1. UDGIVELSESDATO
27/01/2012	OPDATERING (2-4)
20/01/2015	OPDATERING EN 280

TEKSTER OG ILLUSTRATIONER I DETTE DOKUMENT MÅ IKKE GENGIVES, HVERKEN I UDDRAG ELLER I DERES HELHED.



1 - ANVISNINGER OG SIKKERHEDSREGLER

1-4	ANVISNINGER TIL DRIFTSLEDEREN
1-4	INDLEDNING
1-4	ARBEJDSSTEDET
1-4	OPERATØREN
1-4	LIFTEN
1-5	ANVISNINGER
1-5	VEDLIGEHOLDELSE
1-6	ANVISNINGER TIL OPERATØREN
1-6	INDLEDNING
1-6	GENERELLE ANVISNINGER
1-8	KØRSELSANVISNINGER
1-15	ANVISNINGER FOR SVEJSE- OG SVEJSEBRÆNDERARBEJDE PÅ DEN UDVENDIGE STRUKTUR
1-16	ANVISNINGER FOR VEDLIGEHOLDELSE AF LIFTEN
1-16	GENERELLE ANVISNINGER
1-16	SERVICERING
1-16	NIVEAUER FOR SMØREMIDLER OG BRÆNDSTOF
1-16	BATTERIETS ELEKTROLYTNIVAU
1-17	HYDRAULIK
1-17	ELEKTRICITET
1-17	SVEJSNING PÅ LIFTEN
1-17	VASK AF KURVEN
1-18	UDTAGNING AF DRIFT AF LIFTEN I LÆNGERE TID
1-18	INTRODUKTION
1-18	FORBEREDELSE AF LIFTEN
1-18	BESKYTTELSE AF FORBRÆNDINGSMOTOREN
1-19	OPLADNING AF BATTERIERNE
1-19	BESKYTTELSE AF LIFTEN
1-19	BRUGTAGNING AF LIFTEN IGEN
1-20	BORTSKAFFELSE AF LIFTEN
1-22	SELVKLÆBENDE SIKKERHEDSMÅRKAETER

NÅR DETTE SYMBOL SES, BETYDER DET:



ADVARSELL VÆR FORSIGTIG! DIN EGEN ELLER LIFTENS SIKKERHED ER I FARE.

ARBEJDSSTEDET

- En god organisation af det sted, der skal arbejdes med personliften, mindsker risikoen for uheld:
 - undgå så vidt muligt ujævnheder eller hindringer på jorden,
 - undgå for stejle skråninger,
 - kontroller færdslen af fodgængere osv.

OPERATØREN

- Liffen må kun benyttes af kvalificeret og autoriseret personale. Denne godkendelse gives skriftligt af den kompetente ansvarshavende på virksomheden, hvor liften benyttes, og operatøren skal have den på sig hele tiden.



- Der kan erfaringsmæssigt opstå visse situationer, hvor anvendelse af liften frarådes. Disse forventelige ikkebestemmelsermæssige anvendelser, hvoraf de vigtigste er beskrevet i det efterfølgende, er strengt forbudte.
- En forventelig ikkebestemmelsermæssig adfærd som følge af almindelig forsømmelighed, som ikke skyldes overlågt forkert brug af maskinen.
 - Reflekshåndling i tilfælde af funktionsforstyrrelser, uheld, funktionssvigt osv. under benyttelse af liften.
 - En handling som følge af anvendelse af "loven om mindst mulig anstrengelse" under udførelsen af en opgave.
 - For visse maskiner den forventelige adfærd af visse personer som f.eks.: lærlinge, teenagere, handikappede personer, praktikanter, der er fristede til at køre med liften, operatører, der er fristede til at anvende liften med henblik på væddemål, konkurrence eller personlige erfaringer.
 - Den ansvarlige for maskinen skal tage højde for disse kriterier, når personens egnethed til at betjene liften skal bedømmes.

INFORMER DIG OM:

- Handlemåde ved brand.
- Hvor der findes en førstehjælpskasse og en brandslukker.
- Telefonnummer på forskellig nødhjælp (læge, ambulance, hospital og brandstation).

LIFTEN

A – LIFTENS EGNETHED TIL ANVENDELSE

- MANITOU har sikret sig, at denne lift er egnet til brug under normale anvendelsesforhold som præciseret i denne betjeningsvejledning med en prøveefficiënt ved en overvægt på 1,25 og en funktional prøveefficiënt på 1,1, sådan som det er fastsat i den harmoniserede standard EN 280 for mobile arbejdsplatforme.
- For liften tages i brug, skal den ansvarlige for virksomheden kontrollere, at liften er velegnet til det arbejde, som skal udføres, samt gennemføre visse prøver (i henhold til gældende lovgivning).

B – LIFTEN SKAL VÆRE TILPASSET DE ALMINDELIGE MILJØMÆSSIGE BETINGELSER

- Ud over det monterede standardudstyr, kan der tilbydes meget andet ekstraudstyr såsom roterende blinklys, arbejdslygte osv. Spørg forhandleren.
- Tag højde for de klimatiske og luftmæssige forhold på anvendelsesstedet.
- Frostbeskyttelse (se kapitel 3 – VEDLIGEHOLDELSE, på siden SMØREMIDLER).
- Anvendelse af smøremidler (få yderligere oplysninger hos forhandleren).
- Filtre på forbrændingsmotoren (se kapitel 3 – VEDLIGEHOLDELSE, på siden FILTERELEMENTER).